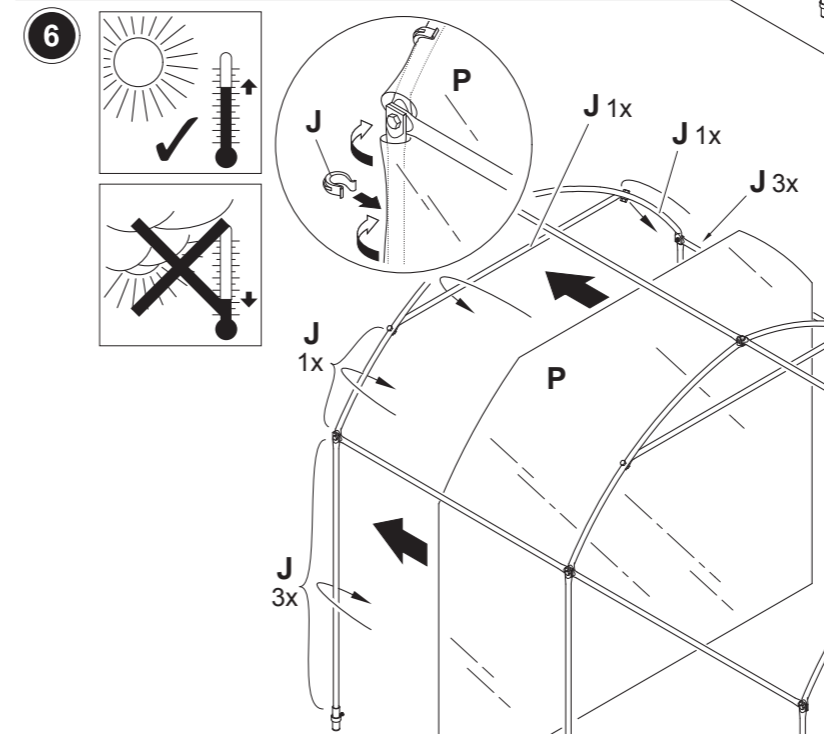
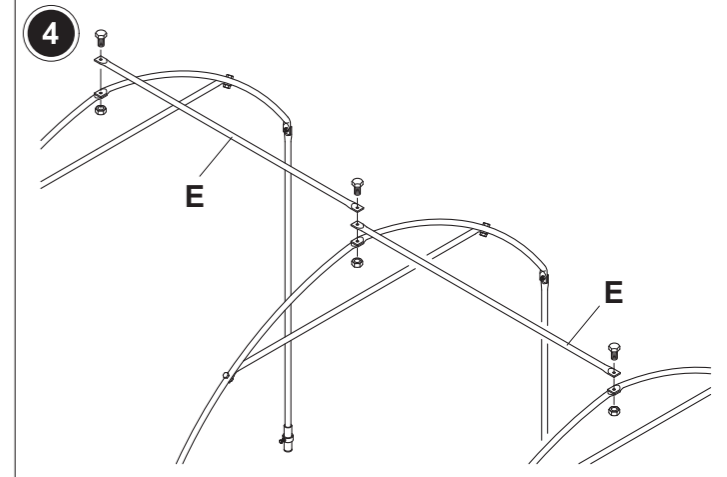
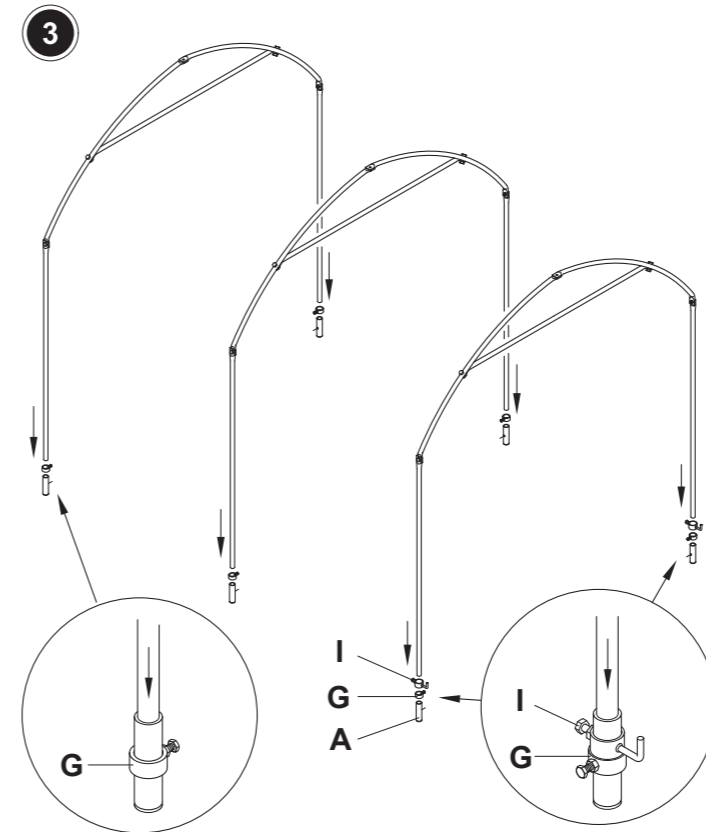
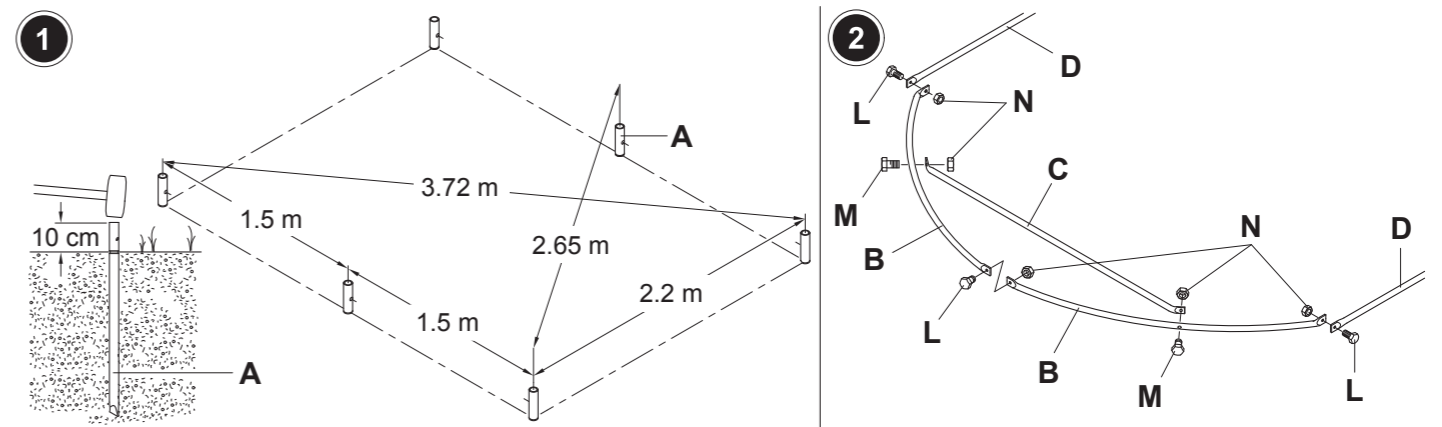
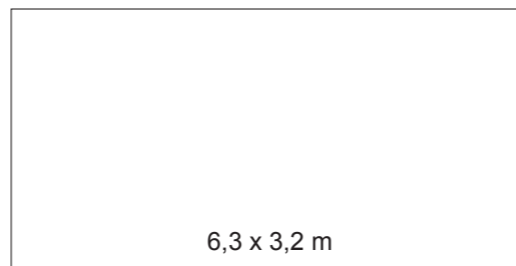
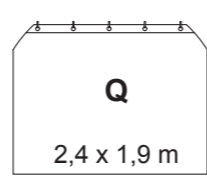
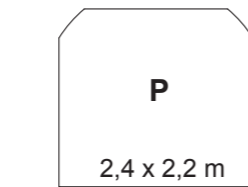
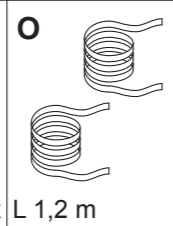
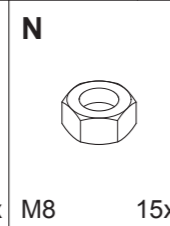
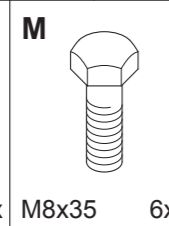
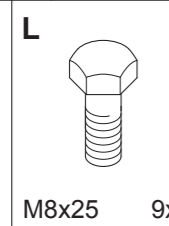
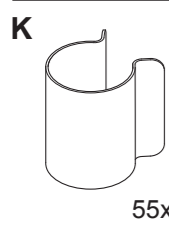
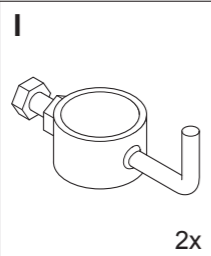
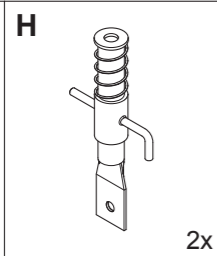
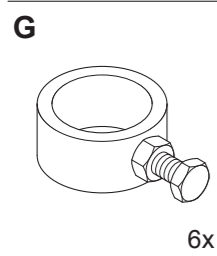
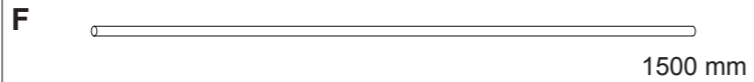
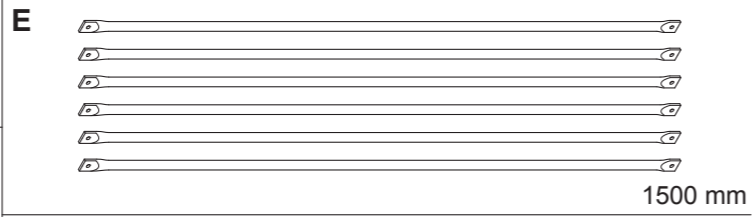
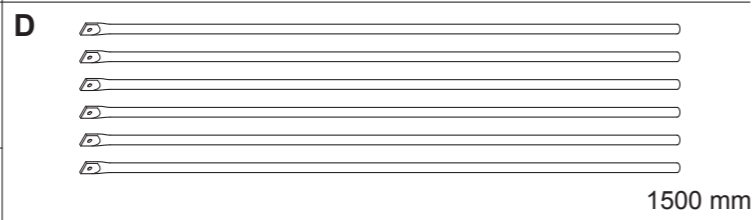
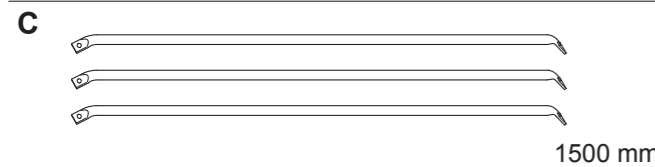
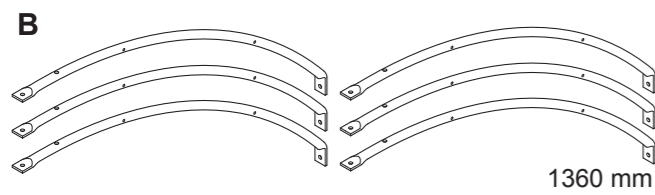
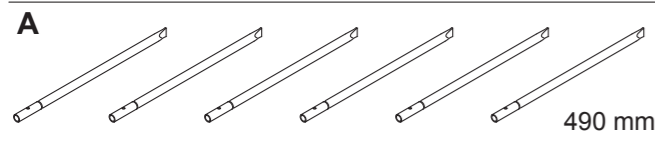
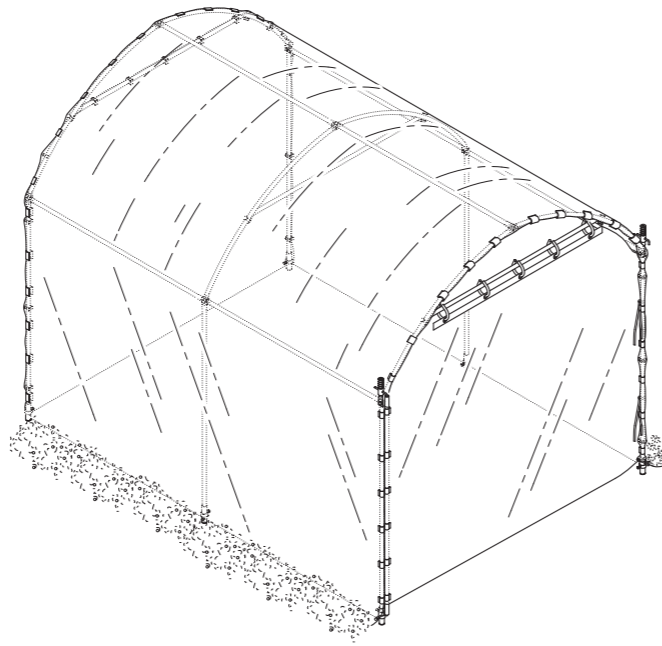
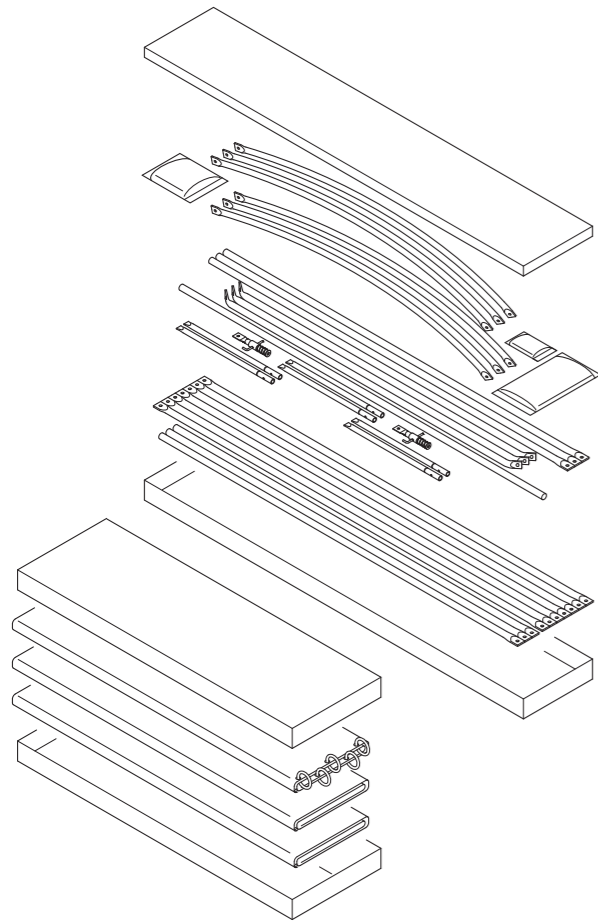


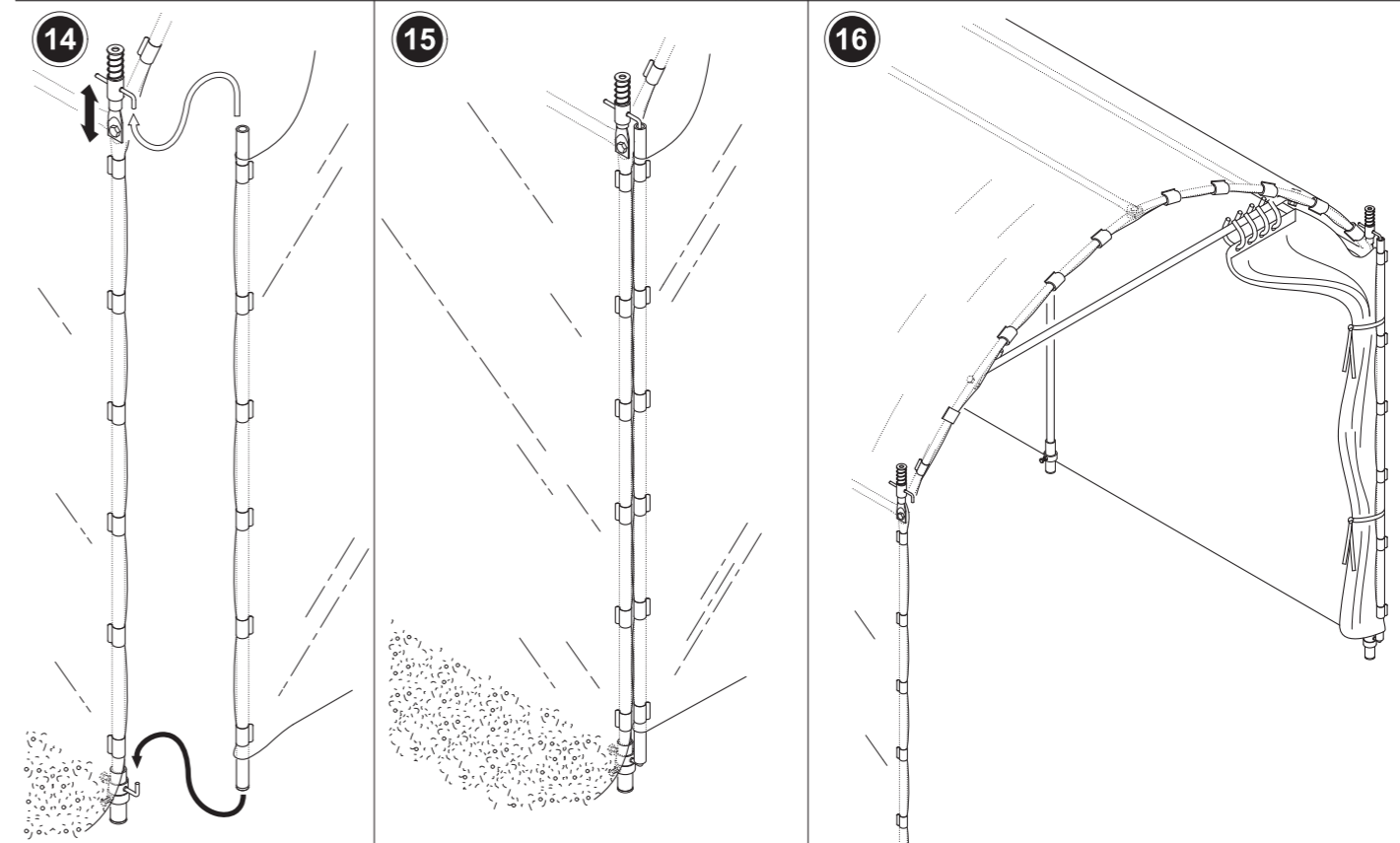
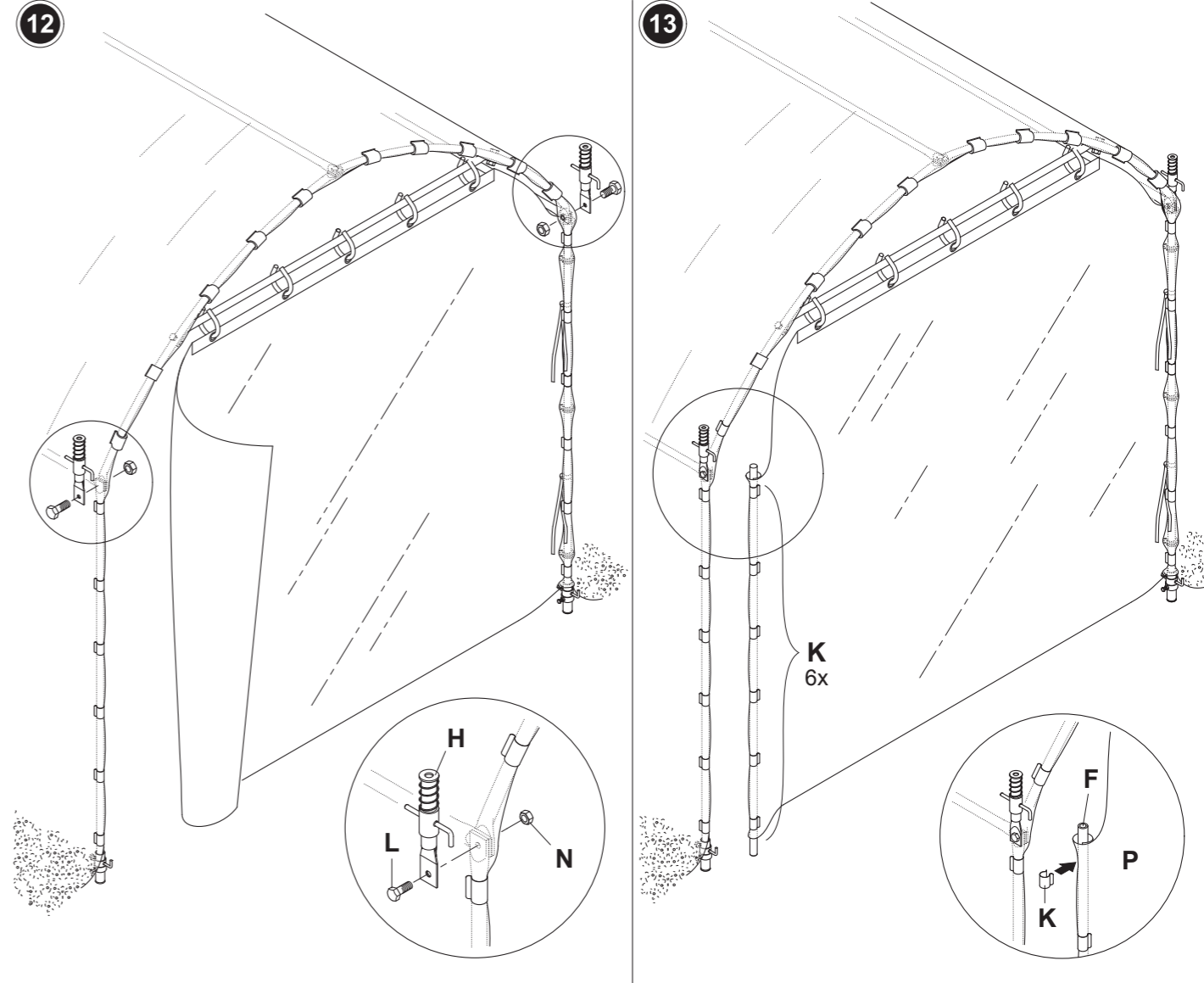
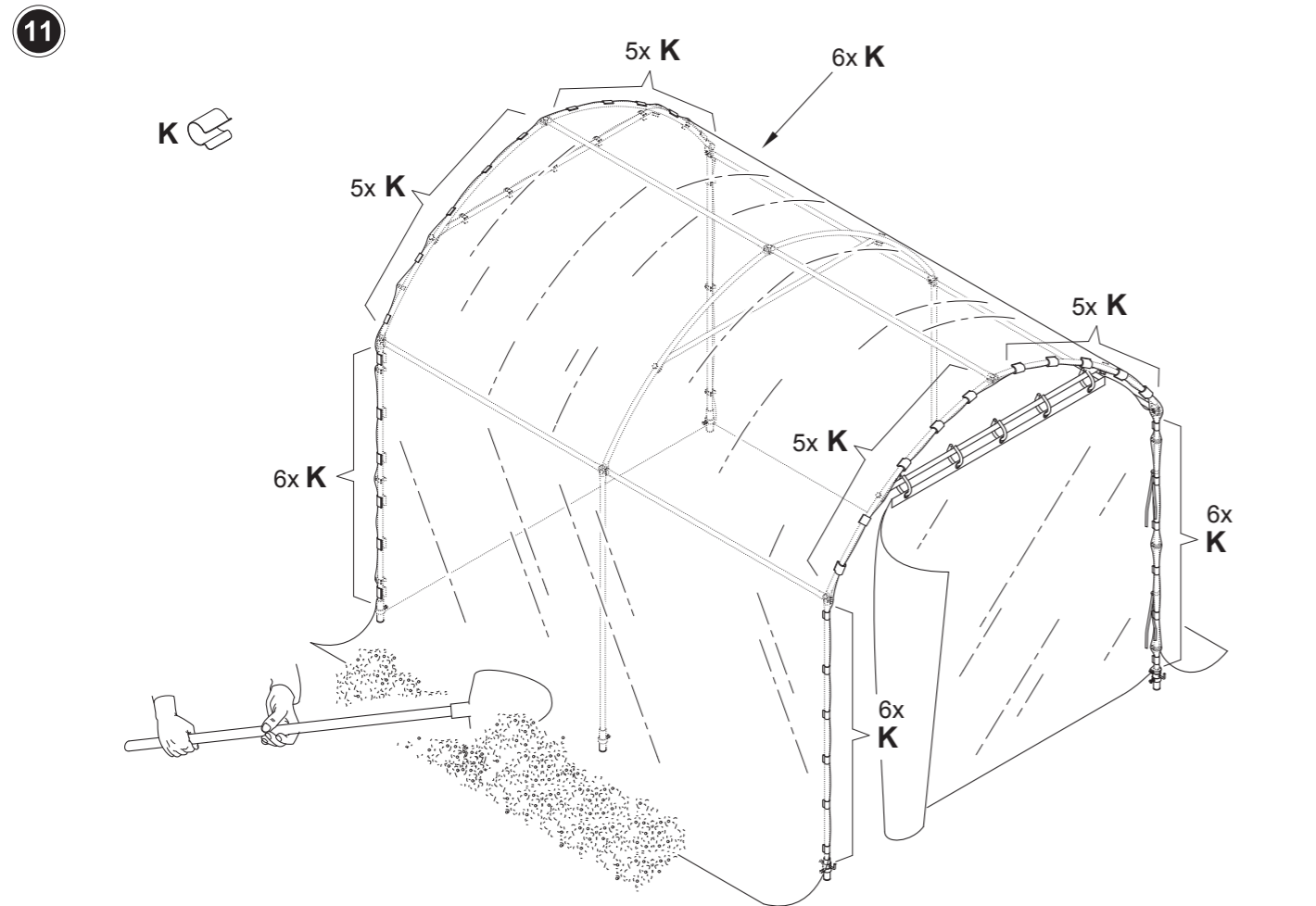
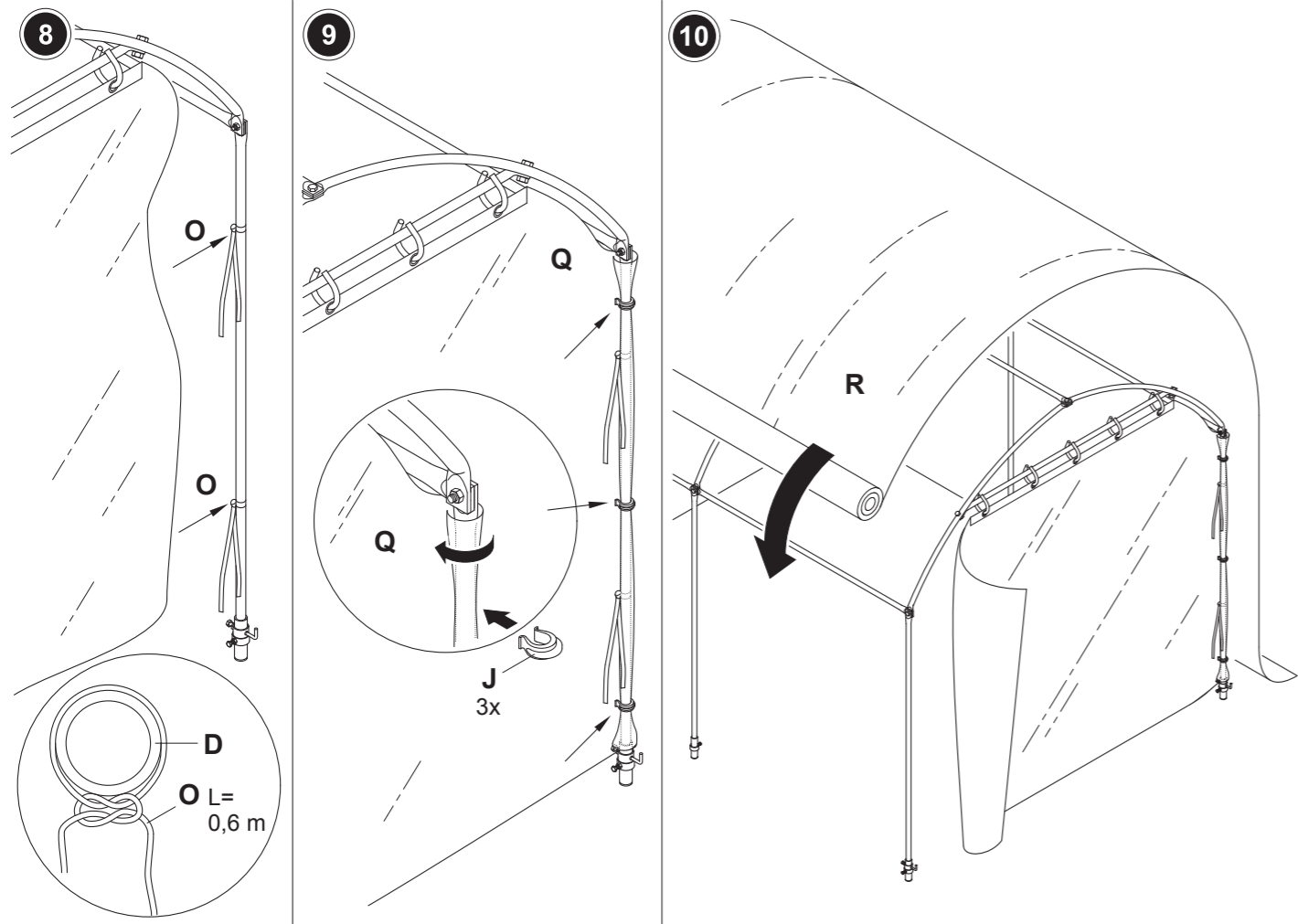
biber

Gewächshaus Stahlrahmen



Anleitung
Instructions
Instructions
Istruzioni





Gewächshaus

- Dauerhafte Stahlkonstruktion
- Einfache Montage
- Robuste Bodenverankerung
- Optimaler Luftaustausch
- Einfache Befestigung der Folie
- Kein Hitzestau

Das Tomatenhaus besteht aus feuerverzinkten Stahlrohren, Erdpfählen, UV-stabilisierter Mehrjahresfolie sowie Spezialclips für ein einfaches Befestigen und Abnehmen der Folie.

Greenhouse

- long lasting steel construction
- easy assembly
- robust ground anchors
- optimum air exchange
- easy fastening of the poly sheeting
- no heat collection

Manufactured with galvanized steel pipes, special clips for easy fast mounting, earth anchors, and long lasting UV protected plastic sheeting.

Serre de jardin

- construction métallique
- montage simple
- fixation au sol robuste
- aération optimale
- simple fixation de la feuille
- pas d'excès de chaleur

La serre de jardin se compose de tubes en acier galvanisé, de piquets à mettre en terre, d'une feuille de protection UV stabilisée ainsi que d'agrafes spéciales pour une fixation et un démontage simples de la feuille de protection.

Serra in plastica

- costruzione in acciaio
- montaggio semplice
- robusto ancoraggio al suolo
- aerazione ottimale
- semplice fissaggio del telo di copertura
- nessun accumulo di calore

La serra in plastica si compone di tubi in acciaio zincato, picchetti, plastica resistente ai raggi UV, graffe speciali per un semplice montaggio e smontaggio del telo di copertura.

