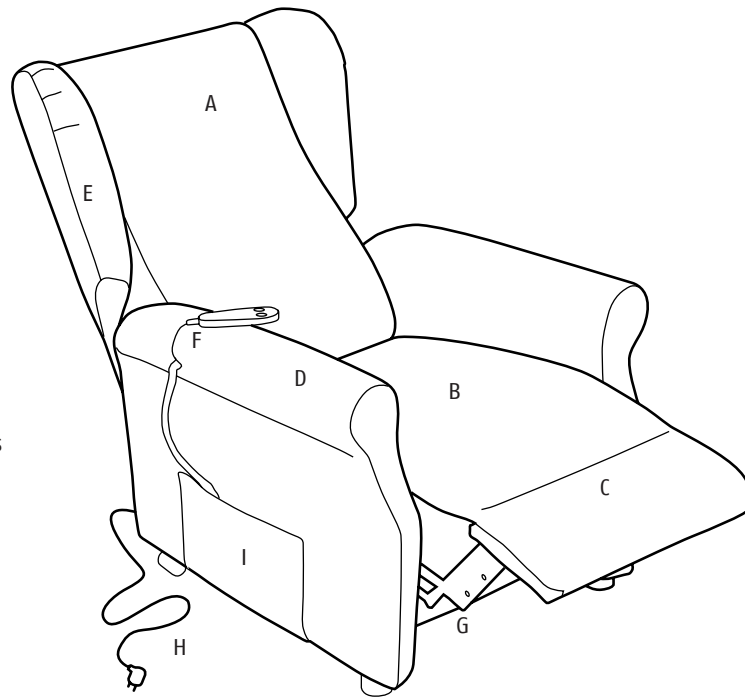


biber

Seniorenstuhl



Anleitung
Instructions
Istruzioni



- A Rückenlehne
- B Sitzfläche
- C Fußstütze
- D Armlehne
- E Seitliche Kopfstützen
- F Fernbedienung
- G Bewegungsmechanismus
- H Netzstecker/-kabel
- I Seitentasche

Achtung

Anweisungen und Hinweise für einen sicheren Gebrauch. Bitte lesen Sie die Bedienungsanleitung und insbesondere die Warn- und Sicherheitshinweise durch und befolgen Sie sie. Bewahren Sie diese Bedienungsanleitung auf, um jederzeit nochmals nachlesen zu können. Wenn das Gerät an Dritte weitergegeben wird, dem neuen Besitzer bitte auch alle Unterlagen aushändigen.

Hinweis

Wenn sich beim Lesen der Bedienungsanleitung Abschnitte als schwer verständlich erweisen oder Zweifel auftreten sollten, wenden Sie sich bitte an das auf der letzten Seite angegebene Unternehmen, bevor Sie das Gerät benutzen.

Warnhinweise

Nachdem Sie den Sessel aus der Verpackung genommen haben, kontrollieren Sie bitte, ob er beim Transport beschädigt wurde. Wenn Sie Zweifel haben, benutzen Sie ihn bitte nicht, und wenden Sie sich an unser Kundendienstzentrum.

Achtung

Alle Schilder, Etiketten, etc. von dem Sessel entfernen, bevor Sie ihn benutzen.

Achtung

Erstickungsgefahr. Kinder dürfen nicht mit der Verpackung spielen. Den Plastikbeutel außer Reichweite von Kindern aufbewahren.

Liebe Kundin, lieber Kunde, wir möchten Sie bitten, unsere Bedienungsanleitung zu lesen und die verwendeten Symbole zu beachten, da sie das Verständnis erleichtern. Nachstehend sind die verwendeten Symbole und Zeichen kurz erläutert.



Achtung-/Gefahrenzeichen

Dieses Symbol wird immer dann verwendet, wenn Sachgegenstände und Personen gefährdet werden. Seien Sie bitte besonders aufmerksam und befolgen Sie die Anweisungen, wenn Sie dieses Zeichen sehen.



Zeichen für elektrisch bedingte Gefahren

Dieses Symbol wird immer dann verwendet, wenn eine Gefährdung für den Menschen durch Strom besteht. Seien Sie bitte besonders aufmerksam und befolgen Sie die Anweisungen, wenn Sie dieses Zeichen sehen.



Verbotsszeichen

Mit diesem Symbol sollen Fehlanwendungen des Sessels vermieden werden, die für Sachgegenstände und Personen unter Umständen sehr gefährlich sein können. Seien Sie bitte besonders aufmerksam und befolgen Sie die Anweisungen, wenn Sie dieses Zeichen sehen.

Sicherheitshinweise

Dieser Sessel darf ausschließlich zu dem Zweck verwendet werden, für den er hergestellt wurde, d.h. als Sessel für den Hausgebrauch mit einer elektrischen Fernbedienung. Jede andere Anwendung ist als Fehlanwendung zu betrachten und deshalb gefährlich.

Der Sessel ist für Personen mit einem Gewicht von höchstens 110 kg ausgelegt. Auf den Sessel dürfen sich nicht mehrere Personen gleichzeitig setzen, er ist dafür nicht geeignet.

Bevor Sie den Sessel an das Stromnetz anschließen, bitte überprüfen, ob das Stromnetz die Spannung und Frequenz bereitstellt, die in den technischen Daten des Sessels angegeben sind. Die technischen Daten sind am Sessel und auf dem Netzteil zu finden, sofern eines vorhanden ist.

Der Sessel kann von Kindern ab 8 Jahren und von Personen mit eingeschränkten körperlichen, sensorischen oder geistigen Fähigkeiten sowie von Personen ohne Erfahrung bzw. ohne die erforderlichen Kenntnisse benutzt werden, wenn sie beaufsichtigt werden bzw. nachdem ihnen erklärt wurde, wie er sicher benutzt wird, und sie die Gefahren, die mit seinem Gebrauch verbunden sind, verstanden haben. Kinder dürfen nicht mit dem Sessel spielen. Kinder dürfen den Sessel nicht unbeaufsichtigt reinigen oder die vom Benutzer auszuführenden Instandhaltungsarbeiten vornehmen.



Verwenden Sie den Sessel nur in einer häuslichen Umgebung und stellen Sie ihn auf einer ebenen und stabilen Fläche auf.

Wenn er auf einen Teppichboden gestellt wird, sollte ein weiterer Teppich unter ihn gelegt werden, damit der Bodenbelag durch sein Gewicht nicht beschädigt wird.



Stellen Sie den Sessel an einen Ort, an dem er vor direkter Sonneneinstrahlung geschützt ist, um Veränderungen am Bezug zu vermeiden.

Stellen Sie den Sessel nicht in die Nähe von Öfen oder Wärmequellen.

Verwenden Sie den Sessel bitte nicht in Räumen mit hoher Luftfeuchte und vermeiden Sie den Kontakt mit Wasser, anderen Flüssigkeiten und Sprays.

Kontrollieren Sie bitte, ob sich im Aktionskreis der Rückenlehne evtl. Personen, Tiere oder Gegenstände befinden.



Die angehobene Fußstütze darf auf keinen Fall belastet und es darf nicht an ihr gehebelt werden.

Fahren Sie die Fußstütze ein und stellen Sie die Rückenlehne nach vorn, bevor Sie von dem Sessel aufstehen.

Beim Bewegen die Füße nicht auf den Boden drücken.

Benutzen Sie den Sessel nicht, wenn Schäden sichtbar sind.



Kontrollieren Sie bitte, ob sich im Aktionskreis der Fußstütze evtl. Personen, Tiere oder Gegenstände befinden.

Zwischen dem Sessel und der Wand muss ein Abstand von mindestens 70 cm eingehalten werden.

Heben Sie zuerst die Fußstütze an, und senken Sie dann die Rückenlehne ab.

Setzen Sie sich auf den Sessel, wenn er angehoben ist, und lassen Sie sich nicht mit Ihrem gesamten Gewicht auf ihn fallen.



Auf keine Weise die Bewegungen des Sessels behindern.

Stützen Sie sich beim Aufstehen nicht nur auf einer Seite des Sessels ab.

Lassen Sie sich beim Setzen nicht in den Sessel fallen.



Während Sie die Fußstütze nach oben fahren, sollten Ihre Beine entspannt sein.

Verteilen Sie Ihr Gewicht so gut wie möglich auf dem Sessel.

Entriegeln Sie das Rollsystem nur, wenn sich niemand auf dem Sessel befindet.

Blockieren Sie das Rollsystem, nachdem Sie den Sessel an eine andere Stelle gefahren haben, und setzen Sie sich erst danach auf ihn.

Vorsichtshinweise zur Elektrik



Stecken Sie den Stecker bis zum Anschlag in die Steckdose, ansonsten könnte es zu einem Kurzschluss oder einem Brand kommen.

Wenn der Sessel nicht verwendet wird, überprüfen, ob der Stecker gezogen und die Fernbedienung in die Seitentasche gesteckt wurde.

Ziehen Sie bitte nicht am Kabel oder am Sessel, um den Stecker aus der Steckdose zu ziehen.

Ziehen Sie bitte den Netzstecker, bevor Sie den Sessel reinigen oder Instandhaltungsmaßnahmen vornehmen.

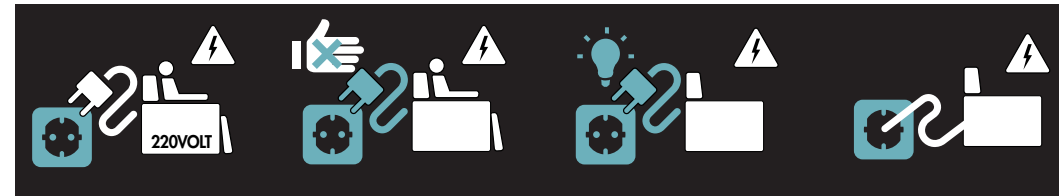


Senken Sie die Rückenlehne bitte nicht ab, wenn der Sessel angehoben ist.

Kippen Sie den Sessel bitte nicht nach vorn, wenn die Fußstütze angehoben ist.

Bitte nicht auf die Rückenlehne oder die Armlehnen setzen, steigen oder springen.

Fassen Sie die Mechanik nicht an, wenn sie in Bewegung ist, Sie könnten sich verletzen.



Die Spannung muss der auf dem Schild angegebenen entsprechen, ansonsten könnte es zu einem Kurzschluss oder einem Brand kommen.

Nehmen Sie keine Veränderungen am Netzkabel, dem Stecker oder der Steckdose vor. Sie könnten einen Schlag bekommen und es besteht Kurzschluss- und Brandgefahr.

Wenn der Strom ausfällt, das Gerät ausschalten und den Netzstecker aus der Steckdose ziehen. Es besteht Brandgefahr.

Das Gerät nicht unbeaufsichtigt stehen lassen, wenn es an das Stromnetz angeschlossen ist. Es könnte zu einem Brand, einem Kurzschluss oder einem Stromschlag kommen.



Benutzen Sie den Sessel nicht, wenn das Netzkabel, der Stecker oder die Steckdose beschädigt sind. Sie könnten einen Schlag bekommen und es besteht Kurzschluss- und Brandgefahr.

Setzen Sie sich bitte nicht mit nasser Kleidung auf den Sessel. Benutzen Sie den Sessel nicht mit nassen Händen oder nackten, feuchten Füßen oder wenn der Sessel nass ist. Sie könnten sich verletzen oder einen Schlag bekommen.

Reinigung und Instandhaltung

Lesen Sie bitte aufmerksam die nachfolgenden Anweisungen und führen Sie keine Arbeiten aus, die in diesem Abschnitt nicht beschrieben sind. Instandhaltungsarbeiten: Stauben Sie den Sesselbezug und die Fernbedienung mit einem trockenen Tuch ab. Verwenden Sie bitte keine chemischen Reinigungsmittel.

Achtung

- Vor allen Reinigungs- und Instandhaltungsarbeiten immer den Netzstecker aus der Steckdose ziehen.
- Überprüfen Sie, ob das Netzkabel intakt ist und kontrollieren Sie regelmäßig, ob die Elektromotoren einwandfrei funktionieren.
- Zum Reinigen der elektrischen Bauteile dürfen auf keinen Fall entzündliche Flüssigkeiten bzw. Substanzen verwendet werden.
- Bevor Sie den Sessel dann wieder benutzen, überprüfen, ob alle Teile, die Sie zuvor gereinigt haben, trocken sind.
- Wenn der Sessel für längere Zeit nicht verwendet wird, bewahren Sie ihn an einem Ort mit geringer Luftfeuchte und Staubbelastung auf, um zu verhindern, dass sich Schimmel auf dem Bezug oder Rost am Mechanismus des Sesselgestells bildet.

Normale Reinigung: Stauben Sie den Sessel mit einer weichen Bürste ab. Ein Staubsauger sollte nur im Rahmen des großen Hausputzes verwendet werden und dann mit Vorsicht.

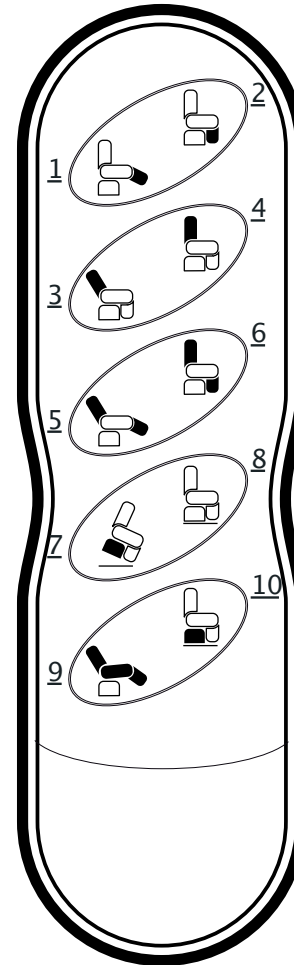
Bei Flecken auf Wasserbasis, wie z. B. Kaffee-, Tee- oder Getränkeflecken, sollte die Flüssigkeit vorsichtig mit einem Tuch aufgesaugt werden, ohne dabei zu reiben.

Bei Flecken mit Fettanteil, wie z.B. Öl-, Ketchup-, Mayonnaise- oder Schokoladenflecken, die Masse mit saugfähigem Papier von der Oberfläche entfernen und dabei keinen Druck ausüben, damit Sie den Schmutz nicht in die Poren des Leders drücken. Wischen Sie dann mit einem sauberen Tuch und einer Lösung aus Wasser und Neutralreiniger vorsichtig vom Außenrand des Flecks nach innen. Trocknen Sie danach die Stelle sofort mit einem sauberen Tuch. Verwenden Sie nur Wasser und einen farblosen Neutralreiniger.

Bevor Sie einen Reiniger verwenden, sollten Sie seine Wirkung an einer nicht sichtbaren Stelle ausprobieren.

- Benutzen Sie den Sessel nicht, wenn Schäden sichtbar sind.
- Stecken Sie den Netzstecker in die Steckdose.
- Bevor Sie die Funktionen benutzen, müssen Sie sich richtig auf den Sessel setzen.

Fernbedienung und Bewegungen



Menü für die Sitzposition

Halten Sie die Taste 1 gedrückt, um die Fußstütze nach oben zu fahren. Wenn die Fußstütze die gewünschte Position erreicht hat, die Taste loslassen, damit sie stehen bleibt. Um die Fußstütze einzufahren, die Taste 2 gedrückt halten. Wenn die Fußstütze die gewünschte Position erreicht hat, die Taste loslassen, damit sie stehen bleibt. Um die Rückenlehne nach hinten abzusenken, die Taste 3 gedrückt halten. Wenn die Rückenlehne die gewünschte Position erreicht hat, die Taste loslassen, damit sie stehen bleibt. Um die Rückenlehne wieder aufzurichten, die Taste 4 gedrückt halten. Wenn die Rückenlehne die gewünschte Position erreicht hat, die Taste loslassen, damit sie stehen bleibt.

Um die Rückenlehne nach hinten abzusenken und gleichzeitig die Fußstütze nach oben zu fahren, die Taste 5 gedrückt halten. Wenn die Rückenlehne und die Fußstütze die gewünschte Position erreicht haben, die Taste loslassen, damit sie stehen bleiben.

Um gleichzeitig die Rückenlehne aufzurichten und die Fußstütze einzufahren, die Taste 6 gedrückt halten. Wenn die Rückenlehne und die Fußstütze die gewünschte Position erreicht haben, die Taste loslassen, damit sie stehen bleiben.

Aufstehhilfe / „Lift“-Funktion

Wenn Sie die Taste 7 gedrückt halten, wird der Sessel hinten angehoben. Hat er den gewünschten Winkel erreicht, die Taste loslassen, damit er stehen bleibt. Um ihn wieder abzusenken, die Taste 8 gedrückt halten.

Kippen des Sessels nach hinten

Wenn Sie die Taste 9 gedrückt halten, wird der Sessel vorn angehoben. Hat er den gewünschten Winkel erreicht, die Taste loslassen, damit er stehen bleibt. Um ihn wieder abzusenken, die Taste 10 gedrückt halten.

Hochfahren des Sessels

Wenn die Taste zum Kippen des Sessels nach hinten und die Aufstehhilfe-Taste (Lift) gemeinsam betätigt werden, kann der Sessel um ca. 20 cm nach oben gefahren werden.

Halten Sie zuerst die Taste 9 gedrückt, um den Sessel vorn anzuheben. Drücken Sie dann auf die Taste 7, um den Sessel hinten anzuheben. Lassen Sie die Taste 7 wieder los, wenn der Sessel parallel zum Boden steht. Um den Sessel wieder nach unten zu fahren, zuerst die Taste 8 zum Absenken des hinteren Teils und dann die Taste 10 zum Absenken des vorderen Teils drücken.

Störungen und Abhilfemaßnahmen

In diesem Kapitel sind die gängigsten Störungen, die bei der Benutzung des Sessels auftreten können, aufgeführt. Wenn Sie die Störung mithilfe der nachstehenden Informationen nicht beheben können, wenden Sie sich bitte an unseren Kundendienst.

Störung	Abhilfemaßnahme
Des Sessel schaltet sich nicht ein	Überprüfen Sie, ob der Netzstecker richtig in der Steckdose steckt.
Der Sessel funktioniert nicht	Überprüfen Sie, wie der Hebel für das Rollsystem, der sich an der Rückenlehne befindet, eingestellt ist. Er muss oben stehen (das Rollsystem ist dann blockiert).
Eine der vorgesehenen Bewegungen des Sessels wird nicht bis zum Ende ausgeführt	Überprüfen Sie, ob der Sessel evtl. zu dicht an einer Wand steht und diese die Bewegungen behindert. Überprüfen Sie, ob sich evtl. ein Gegenstand in der Bewegungsmechanik des Sessels verklemmt hat.



Entsorgung

Die Verpackung des Sessels besteht aus recycelfähigen Materialien. Entsorgen Sie diese bitte den Umweltschutzbestimmungen entsprechend.



Gemäß Art. 26 der Gesetzesverordnung Nr. 49 vom 14. März 2014 „Umsetzung der Richtlinie 2012/19/EG über Elektro- und Elektronik-Altgeräte (WEEE)“ weist das Symbol der durchgestrichenen Mülltonne auf dem Gerät oder seiner Verpackung darauf hin, dass das Produkt am Ende seiner Nutzungsdauer getrennt von anderen Abfällen entsorgt werden muss. Der Anwender muss das Gerät daher am Ende seiner Nutzungsdauer den zuständigen Sammelstellen für elektrotechnischen und elektronischen Abfall zuführen. Sie können das zu entsorgende Gerät aber auch beim Kauf eines neuen, gleichartigen Geräts an Ihren Händler übergeben. Darüber hinaus können Elektronikprodukte, die kleiner als 25 cm sind, kostenlos und ohne Kaufzwang in Elektronikfachgeschäften mit einer Verkaufsfläche von mindestens 400 m² zur Entsorgung abgegeben werden. Die richtige getrennte Sammlung, die dem Recycling, der Verarbeitung und der umweltgerechten Entsorgung von Altgeräten dient, trägt dazu bei, mögliche negative Auswirkungen auf die Umwelt und die Gesundheit zu vermeiden und fördert die Wiederverwendung und/oder das Recycling der Materialien, aus denen die Geräte bestehen.

Garantie

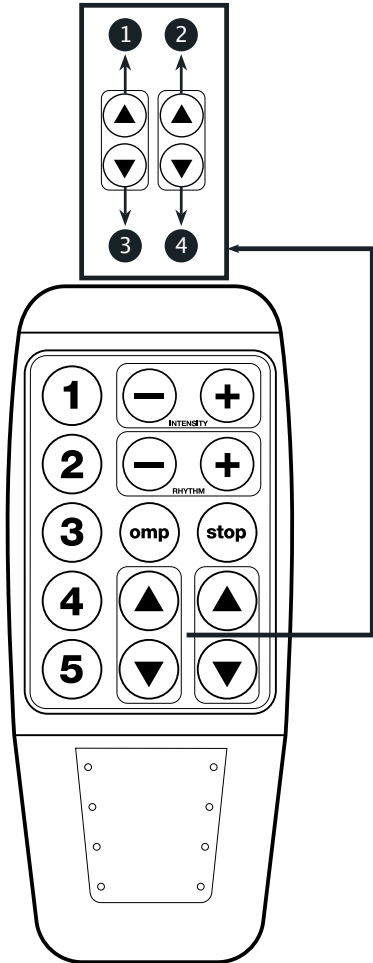
Für den Seniorensessel wird eine Garantie von 24 Monaten ab dem Tag der Anlieferung gewährt. Die Garantie ist auf Fertigungsmängel seitens des Unternehmens beschränkt und schließt jegliche Haftung für direkte und indirekte Schä-

den aus. Schäden, die beim Transport durch Dritte entstehen, oder durch eine unsachgemäße Aufstellung oder Wartung, Fahrlässigkeit und unbefugte Änderungen verursacht werden, sind von der Garantie ausgeschlossen. Darüber hinaus sind die elektrischen Bauteile und alle anderen Teile, die einem normalem Verschleiß unterliegen, von der Garantie ausgeschlossen.

Garantiebestimmungen

- Die Produkte werden einer Endprüfung unterzogen und verfügen über einen Garantieschutz von 24 Monaten.
- Die Gewährleistungsfrist beginnt mit dem Rechnungsdatum, es sei denn, der Käufer weist nach, dass der Sessel später geliefert wurde.
- Die Garantie gilt für Material- und/oder Verarbeitungsmängel und besteht in einem Austausch oder der Reparatur der mangelhaften Teile des Produkts.
- Von der Garantie ausgeschlossen sind alle Mängel, die auf Folgendes zurückgeführt werden können: unsachgemäße oder Fehlanwendung, Nichtbeachtung der Anweisungen in der Betriebsanleitung, Transportschäden, wenn der Transport von Dritten übernommen wurde, unsachgemäße Wartung, nicht genehmigte Änderungen, Schäden durch den Anschluss an eine andere Spannung als die für das Gerät vorgeschriebene bzw. an eine Spannung, die nicht innerhalb der von den ICE-Normen festgelegten Grenze liegt. Auch Verschleißteile sind von jeglicher Form von Gewährleistung ausgeschlossen. Darüber hinaus wird keine Haftung für direkte oder indirekte Schäden, die sich aus der Verwendung des Produkts ergeben, übernommen.
- Reparaturen vor Ort müssen vorab mit der Vertretung von Biber abgestimmt werden. Die Garantie erlischt, wenn das Produkt von nicht dazu befugtem Personal verändert oder repariert wurde.
- Reparaturen dürfen ausschließlich von Personal ausgeführt werden, das von Biber dazu befugt wurde.

Massagefunktion – gilt nur für Seniorensessel mit Massagefunktion



Vorsichtshinweise für Sessel mit Massagefunktion

- Personen, die zu einer der nachstehend aufgelisteten Personengruppen gehören, müssen mit ihrem Arzt bzw. ihrer Ärztin sprechen, bevor sie diesen Sessel benutzen.
- Personen mit Infektionen oder Verletzungen, die ärztlich behandelt werden. Personen mit einer anormalen Knochenstruktur oder Deformationen. Schwangere Frauen bzw. Mädchen und während der Menstruation.
- Personen, die sich vor kurzem einer Operation unterzogen haben.
- Personen mit Herzkrankheiten und Träger bzw. Trägerinnen von Herzschrittmachern.
- Personen mit psychischen bzw. körperlichen Behinderungen müssen immer beaufsichtigt und bei der Bedienung des Geräts ggf. unterstützt werden.
- Personen mit hohem Fieber.

Schalten Sie den Sessel bitte sofort aus und unterbrechen Sie die Sitzung, wenn Sie sich während der Verwendung schlecht fühlen oder aufgrund einer zu starken Stimulation Schmerz empfinden.

Menü zum Einstellen des Sitzes

Um die Rückenlehne nach hinten abzusenken, die Taste 4 gedrückt halten. Wenn die Rückenlehne die gewünschte Position erreicht hat, die Taste loslassen, damit sie stehen bleibt. Um die Fußstütze nach oben zu fahren, die Taste 3 gedrückt halten.

Wenn die Fußstütze die gewünschte Position erreicht hat, die Taste loslassen, damit sie stehen bleibt. Um die Rückenlehne wieder aufzurichten, die Taste 2 gedrückt halten. Wenn die Rückenlehne die gewünschte Position erreicht hat, die Taste loslassen, damit sie stehen bleibt. Um die Fußstütze einzufahren, die Taste 1 gedrückt halten.

Wenn die Fußstütze die gewünschte Position erreicht hat, die Taste loslassen, damit sie stehen bleibt.

Aufstehhilfe-Funktion

Bevor Sie den Sessel in die LIFT-Position fahren, überprüfen, ob die Rückenlehne komplett senkrecht steht. Hierzu die Taste 2 drücken. Um den Sessel nach oben zu fahren, die Taste 1 gedrückt halten.

Hat er die gewünschte Position erreicht, die Taste loslassen, damit er stehen bleibt. Um ihn wieder abzusenken, die Taste 3 gedrückt halten.

Ein- und ausschalten der Vibromassage

Die Vibromassage wird durch einmaliges Drücken der Taste eingeschaltet. Die Vibromassage kann in 5 verschiedenen Zonen eingeschaltet werden:

- 1 Oberer Rücken
- 2 Lendenbereich
- 3 Hinterer Teil der Sitzfläche
- 4 Vorderer Teil der Sitzfläche
- 5 Fußstütze

Wenn Sie die Vibromassage wieder ausschalten möchten, drücken Sie nochmals auf die Taste.

+ –

Einstellung der Massageintensität (5 Stärken)

Bei jedem Druck auf die Taste „+“ erhöhen Sie die Intensität der Massage. Bei jedem Druck auf die Taste „-“ senken Sie die Intensität der Massage.

Massageprogramme (3 Programme)

Die Programme werden durch Drücken der Taste omp aktiviert.

Wenn Sie einmal auf omp drücken, wird das Massageprogramm Tapping aktiviert. Mit diesem Programm wird vom Rücken bis zur Fußstütze eine Massagezone nach der anderen aktiviert.

Wenn Sie ein zweites Mal auf omp drücken, schaltet sich das Massageprogramm Onda (Welle) ein. Bei diesem Programm sind alle Massageeinheiten des Sessels mit einer gewissen Geschwindigkeit aktiv.

Wenn Sie ein drittes Mal auf omp drücken, schaltet sich das Programm Flat ein. Bei diesem Programm sind alle Massageeinheiten des Sessels gleichzeitig aktiv.

+ –

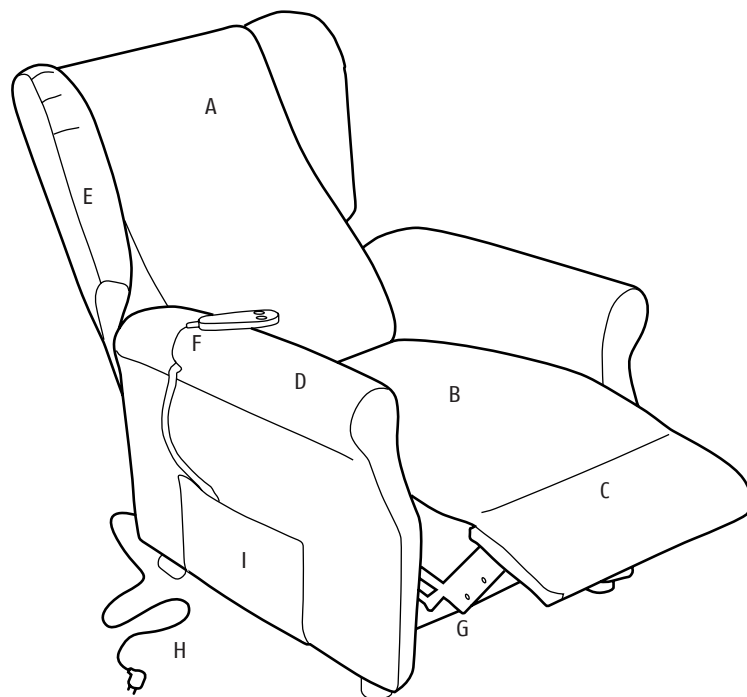
Einstellung des Massagerhythmus

(12 Geschwindigkeiten)
Bei jedem Druck auf die Taste „+“ wird die Geschwindigkeit erhöht. Bei jedem Druck auf die Taste „-“ wird die Geschwindigkeit zurückgenommen.

Störungen und Abhilfemaßnahmen

In diesem Kapitel sind die gängigsten Störungen, die bei der Benutzung des Sessels auftreten können, aufgeführt. Wenn Sie die Störung mithilfe der nachstehenden Informationen nicht beheben können, wenden Sie sich bitte an unseren Kundendienst.

Störung	Abhilfemaßnahme
Die Vibromassage wird unterbrochen	Nach 12 Minuten Massagebetrieb legt das System immer eine Pause von 5 Minuten ein.



- A Backrest
- B Seat
- C Legrest
- D Armrest
- E Wing Backrest
- F Control Handset
- G Mechanism
- H Power Cord
- I Storage Pocket

Warning!

Instructions and cautions for safe use. Before using this device, please read the instructions carefully, particularly the notes, warnings and safety instructions that follow them. Please keep this manual and the relevant guide for future reference. Should you transfer this product to a third party, please also give them this complete manual.

Please note

Should some of the information contained in this manual be difficult to understand or if you have any questions, please contact the manufacturer at the address shown on the last page before using the chair.

Warning

After unpacking the chair, check its integrity and whether there is any transport damage. In case of doubt, do not use the chair and contact our assistance service.

Warning

Remove any communication materials such as labels, tags, information booklet etc. from the armchair before using it.

Warning

Risk of choking or suffocation. Children should not play with the packaging. Keep the plastic bag out of reach of children.

Dear customer, we kindly ask you to pay attention to our safety instructions. It is very important that you read and understand the symbols used. The meaning of the symbols used is explained below.



Warning/danger symbol

Indicates any situation that is hazardous to objects or people. Take maximum care and follow the instructions carefully.



Electrical danger

Indicates any electrical situation that is hazardous to people. Take maximum care and follow the instructions carefully.



Prohibition symbol

Indicates improper use of the chair that could result in serious injury or serious danger. Take maximum care and follow the instructions carefully.

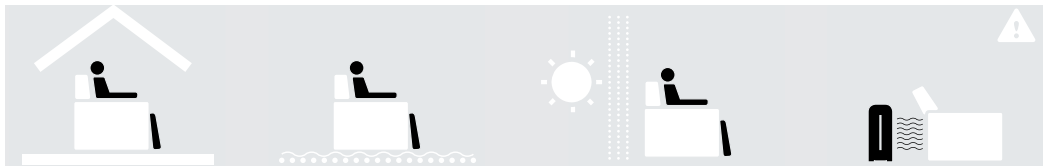
Precautions for use

This armchair must be used only for the purpose for which it was designed, as an electric armchair for domestic use. Any other use is considered not to be in accordance with the intended use and therefore dangerous.

This armchair is designed to be used by people weighing no more than 110 kg. This armchair is not suitable for use by more than one person at the same time.

Before connecting the armchair to the power supply, check that the voltage and frequency shown in the technical data of this armchair correspond to those of the available power supply. Technical data can be found on the armchair and on the adapter, if provided.

The armchair can be used by children of at least 8 years of age and by persons with reduced physical, sensory or mental abilities, subject to continuous supervision or after they have received instruction on the safe use of the armchair and understand the potential hazards involved. Children must not be allowed to play with the armchair.



Use the armchair only in domestic settings on a flat, level and stable surface.

If used on a carpeted floor, the use of an additional rug is recommended to prevent any damage to the carpet caused by the weight of the armchair.

Place in an area not exposed to direct sunlight, in order to avoid changes to the upholstery fabric of the armchair.

Avoid placing the armchair next to any heat source (such as ovens, radiators, etc.).

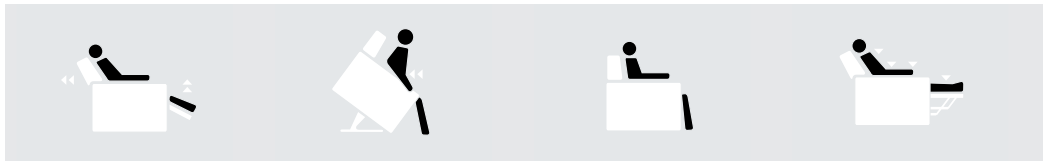


Do not use in environments with high humidity and avoid contact with water, liquids and sprays.

Check that there are no persons, animals or objects within the range of action of the backrest.

Check that there are no people, animals or objects within the range of action of the legrest.

Place the armchair at a distance of more than 70 cm from the wall.



Raise the legrest first and then recline the backrest.

Sit down carefully when the chair is raised.

Keep your legs relaxed while raising the legrest.

Distribute your weight on the armchair as evenly as possible.



Unlock the roller system only when the armchair is unoccupied.

Unlock the roller system only after moving the chair, before using it.

Do not recline the backrest when the chair is raised.

Do not bend forwards with the legrest raised.



Do not sit, climb or jump on the backrest or armrests.

Do not touch the metal parts when moving, risk of injury.

Do not apply any weight or leverage on the raised legrest.

Lower the legrest and return the backrest to the upright position before getting up from the armchair.



Do not put your feet down to the ground during the movement.

Do not use the armchair if there is any visible damage.

Do not obstruct the armchair in any way.

Do not stand up by applying weight to only one side of the armchair.



Do not throw yourself into the armchair.

Electrical precautions

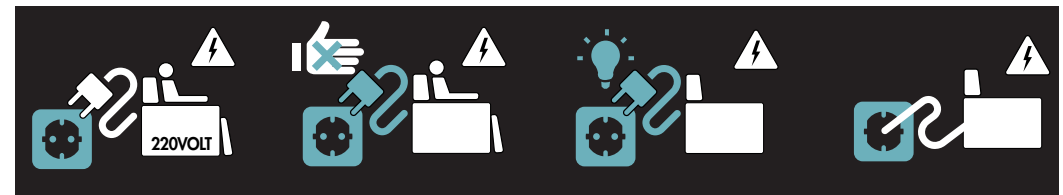


Plug the power cord into the socket. Risk of short circuit or electrical fire.

Whenever the armchair is not in use, make sure the power cord is unplugged and the remote control is placed in the storage pocket.

Do not pull on the power cord or the armchair in order to unplug the power cord from the power socket.

Unplug the power cord before cleaning and maintenance.

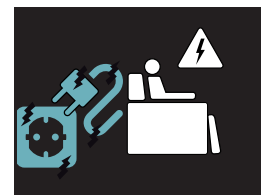


Do not use with a voltage different from the one specified on the label. Risk of short circuit or fire.

Do not tamper with the power cord, or the power socket. Risk of shock, short circuit and fire.

In the event of a power failure, turn off the product and remove the plug from the power socket. Risk of accidents.

Do not leave the product connected to the power supply when unattended. Risk of fire, shock, short circuit.



Do not use if the power cord, plug or power socket is damaged. Risk of shock, short circuit and fire.



Do not use wearing wet clothing. Do not use if the armchair is wet. Do not use with wet hands or with wet or naked feet. Risk of injuries or shock.

Cleaning and maintenance

We recommend that you read the instructions below carefully and avoid any operation which is not described there.

For routine maintenance of the armchair, it is advisable to dust the external cover of the armchair and the control handset with a dry cloth, avoiding the use of chemical detergents.

Warning

- Always unplug the power cord from the power supply before cleaning or maintenance.
- Ensure the integrity of the power cord and periodically check the full functionality of the electric motors.
- The use of liquids and/or flammable substances is prohibited for cleaning electrical parts.
- Before using the armchair again, make sure all cleaned parts are completely dry.
- If the armchair is not used for an extended period of time, store it somewhere with low humidity and dust, in order to avoid mould on the cover or rust on the frame mechanism.

We recommend dusting the product with a soft brush and cleaning it gently with a vacuum cleaner from time to time.

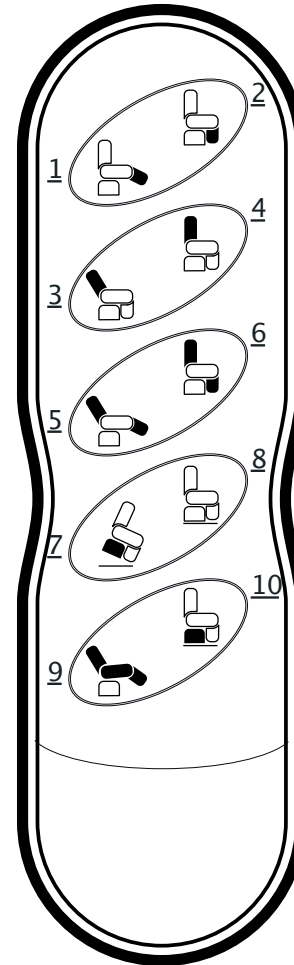
For water-based stains, such as coffee, tea or soft drinks, it is advisable to pat the armchair lightly with a cloth to absorb the liquid; do not rub.

Stains caused by greasy substances such as oil, ketchup, mayonnaise or chocolate, should be gently removed from the surface using a paper towel, paying attention not to press too hard, so as to prevent dirt from entering the pores of the leather. With a clean cloth soaked in a very diluted neutral soap solution, gently rub from the outside towards the inside of the stain. Dry immediately with a clean cloth. Use only water and neutral, colourless soap.

Before using any detergent, it is advisable to test its effects on a small hidden area of the armchair, in order to avoid damaging the armchair.

- Do not use the armchair if any visible damage is present.
- Insert the plug into the power socket.
- The user must be seated in the correct position before operating the armchair.

Functions and control handset



Sitting position menu

Pressing button 1 raises the legrest. The legrest can be stopped in the desired position by releasing the button. Pressing button 2 lowers the legrest. The legrest can be stopped in the desired position by releasing the button. Pressing button 3 reclines the backrest. The backrest can be stopped in the desired position by releasing the button. Pressing button 4 raises the backrest. The backrest can be stopped in the desired position by releasing the button. Pressing button 5 reclines the backrest and raises the legrest. The backrest and legrest can be stopped in the desired position by releasing the button. Pressing button 6 raises the backrest and lowers the legrest. The backrest and legrest can be stopped in the desired position by releasing the button.

Standing up/Lift function

Pressing button 7 raises the chair at the back. The chair can be stopped in the desired position by releasing the button. To lower the chair again, press and hold button 8.

Front tilting function

Pressing button 9 raises the chair at the front. The chair can be stopped in the desired position by releasing the button. To lower the chair again, press and hold button 10.

Lifting function parallel to the ground

By activating the front tilting function together with the lift function, you can lift the chair parallel to the ground by about 20 cm. Then press button 9 to raise the chair at the front. Next, press button 7 to raise the chair at the back. Release button 7 when the chair is parallel to the ground. To lower the chair to the ground, first press button 8 to lower the back and then button 10 to lower the front.

Problems and solutions

This section contains the most common problems related to the use of the armchair. If you are unable to get your armchair operating with the following information, please contact our Service Centre.

Problem	Solution
The armchair does not turn on.	Check that the power plug is properly plugged into the socket.
The armchair does not work.	Check that the position of the roller system lever located at the bottom back of the seat is not locked (Roller system unlocked).
The limit switch of any of the movements is not reached.	Check that the armchair is not too close to a wall which the movements is not reached. Make sure that there are no objects stuck in the mechanism of the armchair.



Disposal

The packaging of the armchair is made from recyclable materials. Dispose of it in accordance with environmental protection standards.



According to Art. 26 of the Legislative Decree of 14 March 2014, no. 49 "Implementation of Directive 2012/19/EU concerning electrical and electronic equipment waste (WEEE)", the rubbish bin symbol on the equipment or on its packaging indicates that the product must be collected separately at the end of its life cycle. The user must take the equipment to the appropriate waste centre. Alternatively, it is possible to return the equipment you want to dispose of to the dealer when you purchase new equipment of a similar type. In the case of electronic product retailers with a sales area of at least 400 square metres, it is also possible to return any electronic devices to be disposed of with dimensions of less than 25 cm free of charge and without any obligation to make a new purchase. Sending the disposed equipment for recycling helps to avoid any negative effects on the environment and health and promotes the recycling of all the materials used in the equipment.

Warranty

The warranty on this armchair is valid for 24 months and is effective from the delivery date. The warranty is limited to manufacturing defects and does not cover any liability for direct or indirect damage.

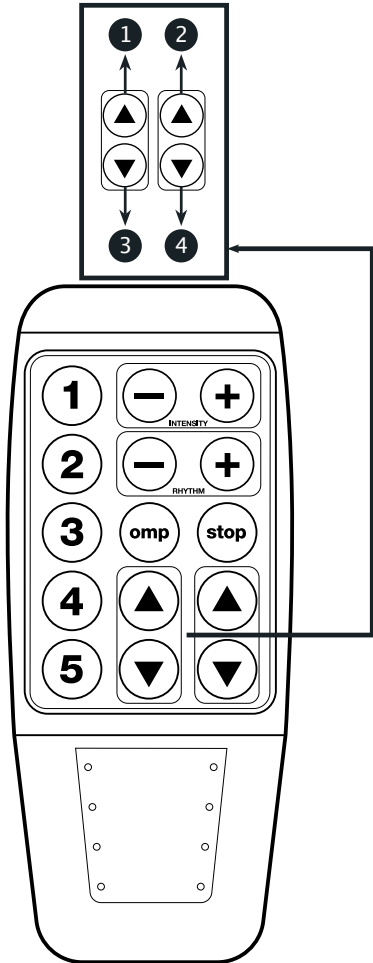
Any damage caused during transportation carried out by a third party, by incorrect installation or maintenance, negligence or unauthorised modifications will not be covered by the warranty.

Electrical components and normal wear and tear are also excluded from the warranty.

Terms

- The product is tested and covered by warranty for 24 months.
- The warranty starts on the invoice date, unless the purchaser can prove that the delivery date was later than the invoice date.
- The product is guaranteed against material and/or manufacturing defects, the warranty consists in the replacement or repair of the defective parts.
- Defects resulting from the following cases are excluded from the warranty: improper or incorrect use of the product, use which does not conform with the instructions in the instruction booklet, damage caused during transportation carried out by third parties, incorrect maintenance, unauthorised modifications, damage due to a voltage connection other than that provided for the appliance or different from the limit established by the IEC standards. Also excluded from any form of warranty are all parts subject to wear and tear. Any liability for direct or indirect damage caused by the use of the product is also excluded.
- Home repairs must be agreed in advance with Biber. The warranty will be rendered null and void if the product has been tampered with or repaired by unauthorised personnel.
- Repairs can only be carried out by personnel authorised by Biber.

Massage function – only for the chair with massage function



Precautions for massage versions

- The following types of user should consult their doctor before using the product.
- People being treated for medical treatment, with infection or injury. Users with problems or deformities in their bone structure. Pregnant women.
- People recovering from surgery.
- People with heart disorders and with pace-makers.
- People with mental and/or physical disabilities must always be supervised when using the product.
- People with severe fever.

If the user feels unwell during use or suffers pain due to excessive stimulation, turn off the armchair immediately and stop the session.

Sitting menu

Pressing button 4 reclines the backrest. The backrest can be stopped in the desired position by releasing the button.
 Pressing button 3 raises the legrest. The legrest can be stopped in the desired position by releasing the button.
 Pressing button 2 raises the backrest. The backrest can be stopped in the desired position by releasing the button.
 Pressing button 1 lowers the legrest. The legrest can be stopped in the desired position by releasing the button.

Lift function

Before raising the chair to the Lift position, make sure that the backrest is completely in the upright position by pressing button 2. Pressing button 1 raises the chair. The chair can be stopped in the desired position by releasing the button. To lower the chair again, press and hold button 3.

Activating and stopping the vibrating massage feature

Pressing the button once activates the vibrating massage.
 You can activate 5 vibrating areas:
 1 High back
 2 Low back
 3 Back seat
 4 Front seat
 5 Legrest
 Pressing the button switches of the vibrating massage.

+ –

Adjusting the massage intensity

(5 intensity levels)
 Pressing the + button increases the intensity one level at a time. Pressing the – button decreases the intensity one level at a time.

Massage programs

(3 programs)
 Activate the programs by pushing the omp button
 Pressing the omp button once activates the Tappingmassage program. One vibrating device at a time will operate from High back to Legrest.
 Pressing the omp button twice activates the Ondamassage program. All vibrating devices will operate at speed.
 Pressing the omp button a third time activates the Flatmassage program. All vibrating devices will operate simultaneously.

+ –

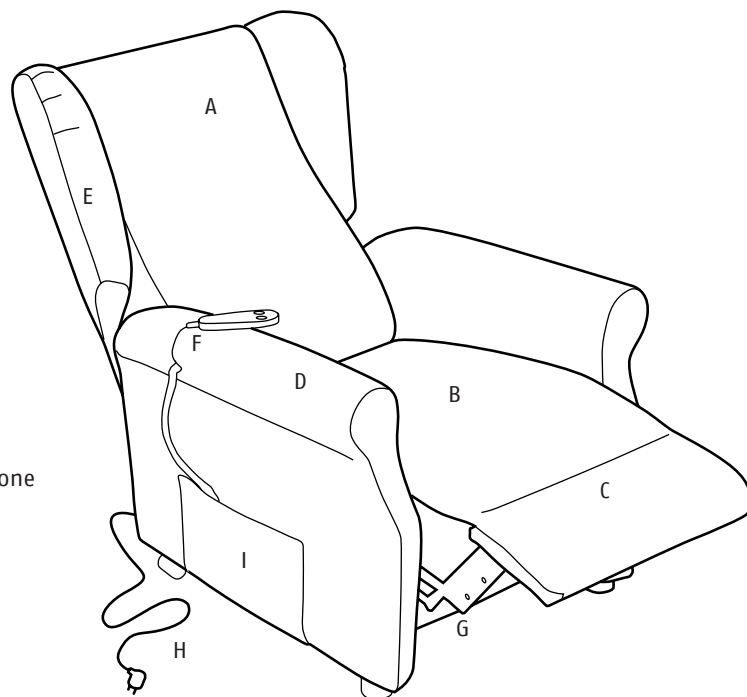
Adjusting the massage speed

(12 speed levels)
 Pressing the + button increases the speed one level at a time. Pressing the – button decreases the speed one level at a time.

Problems and solutions

This section contains the most common problems related to the use of the armchair. If you are unable to get your armchair operating with the following information, please contact our Service Centre.

Problem	Solution
The vibrating massage function stops.	The vibration system pauses for 5 minutes every 12 stops.



- A Spalliera
- B Seduta
- C Pediera
- D Bracciolo
- E Poggiatesta laterali
- F Telecomando
- G Meccanismo
- H Spina/Cavo di alimentazione
- I Tasca

Attenzione

Istruzioni e avvertenze per un impiego sicuro. Prima di utilizzare questo apparecchio, leggere attentamente le istruzioni per l'uso e in particolare note, avvertenze e istruzioni sulla sicurezza, attenendosi a esse. Conservare il presente manuale insieme alla relativa guida illustrativa, a scopo di consultazione futura. In caso di cessione dell'apparecchio a terzi, consegnare anche l'intera documentazione.

Nota

Se nella lettura di questo manuale alcune parti risultassero di difficile comprensione o se sorgessero dubbi, prima di utilizzare il prodotto contattare l'azienda all'indirizzo indicato in ultima pagina.

Avvertenze

Dopo aver rimosso la poltrona dalla confezione, controllarne l'integrità e la presenza di danni eventuali da trasporto. In caso di dubbio, non utilizzare la poltrona e rivolgersi al servizio di assistenza autorizzato.

Attenzione

Rimuovere dalla poltrona eventuali materiali di comunicazione quali etichette, cartellini ecc., prima dell'utilizzo.

Attenzione

Rischio di soffocamento. I bambini non devono giocare con la confezione. Tenere il sacchetto di plastica lontano dalla portata dei bambini.

Gentile cliente, La preghiamo di osservare le nostre avvertenze d'uso, per una maggiore comprensione sarà utile fare attenzione alla simbologia utilizzata. Qui in basso illustriamo il significato di base dei simboli utilizzati.



Simbolo di attenzione/pericolo

Viene utilizzato per tutti i casi di rischio a cose e persone. Prestare la massima attenzione e seguire attentamente i consigli.



Simbolo di pericolo elettrico

Viene utilizzato per tutti i casi di reale rischio elettrico alle persone. Prestare la massima attenzione e seguire attentamente i consigli.



Simbolo di divieto

Viene utilizzato per evitare usi impropri della poltrona con rischio a cose e persone, a volte anche gravi. Prestare la massima attenzione e seguire attentamente i consigli.

Precauzioni d'uso

Questa poltrona deve essere utilizzata unicamente allo scopo per cui è stata progettata, ovvero come poltrona elettrica per uso domestico. Qualsiasi altro utilizzo è considerato non conforme all'uso previsto e pertanto pericoloso. Questa poltrona è progettata per essere utilizzata da persone di peso non superiore a 110 kg. Questa poltrona non è idonea ad essere utilizzata da più persone contemporaneamente. Prima di collegare la poltrona alla rete elettrica, controllare che la tensione e la frequenza riportati sui dati tecnici di questa poltrona corrispondano a quelli della rete di alimentazione disponibile. I dati tecnici si trovano sulla poltrona e sull'alimentatore, se presente. La poltrona può essere utilizzata da bambini di età non inferiore a 8 anni e da persone con ridotte capacità fisiche, sensoriali o mentali, o prive di esperienza o della necessaria conoscenza, purché sotto sorveglianza oppure dopo che le stesse abbiano ricevuto istruzioni relative all'uso sicuro della poltrona e alla comprensione dei pericoli ad essa inerenti. I bambini non devono giocare con la poltrona. La pulizia e la manutenzione a cura dell'utilizzatore non devono essere effettuate da bambini non sorvegliati.



Utilizzare la poltrona solo in ambiente domestico posizionandola su una superficie piana e stabile.

In caso di posizionamento su moquette si consiglia l'utilizzo di un ulteriore tappeto per evitare che il pavimento subisca danni causati dal peso della poltrona.

Posizionare in luoghi non direttamente esposti al sole, onde evitare alterazioni del rivestimento.

Non posizionare la poltrona vicino a stufe o fonti di calore.

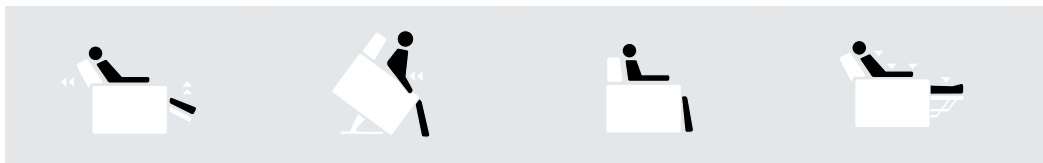


Non usare in ambiente con alta percentuale di umidità ed evitare il contatto con acqua, altri liquidi e spray.

Controllare che nel raggio di azione dello schienale non vi siano persone, animali od oggetti.

Controllare che nel raggio di azione della pediera non vi siano persone, animali od oggetti.

Posizionare la poltrona ad una distanza di oltre 70 cm dalla parete.



Alzare prima la pediera e successivamente abbassare lo schienale.

Sedersi con la poltrona sollevata senza lasciarsi cadere con tutto il peso.

Mantenere le gambe rilassate durante il sollevamento della pediera.

Distribuire il più possibile il peso sulla poltrona.



Inserire il roller system solo quando la poltrona è vuota.

Disinserire il roller system dopo lo spostamento, prima di utilizzare la poltrona.

Non abbassare la spalliera quando la poltrona è sollevata.

Non piegarsi in avanti quando la pediera è sollevata.



Non sedersi, salire o saltare sullo schienale né sui braccioli.

Non toccare le parti meccaniche in movimento, rischio di lesioni.

Non fare peso o leva in alcun modo sulla pediera sollevata.

Chiudere la pediera ed alzare lo schienale prima di alzarsi dalla poltrona.



Non puntare i piedi a terra durante il movimento.

Non usare la poltrona se vi sono segni di danni visibili.

Non intralciare in alcun modo il movimento della poltrona.

Non alzarsi facendo peso su un solo lato della poltrona.



Non sedersi sulla poltrona lasciandosi cadere con forza.

Precauzioni elettriche

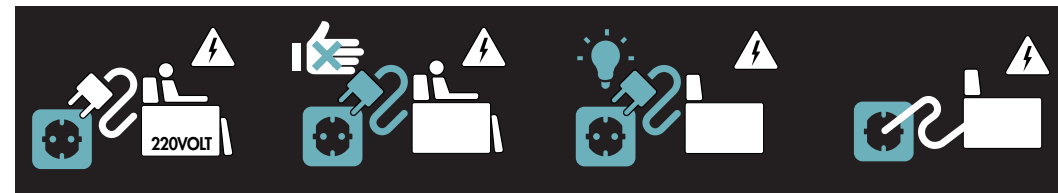


Inserire la spina fino in fondo nella presa di corrente – rischio di cortocircuito o incendio.

Quando la poltrona non viene usata, assicurarsi che la spina sia staccata e che il telecomando sia riposto nell'apposita tasca.

Non tirare il cavo di alimentazione o la poltrona stessa per staccare la spina dalla presa di corrente.

Disinserire la spina elettrica prima delle attività di pulizia e di manutenzione.

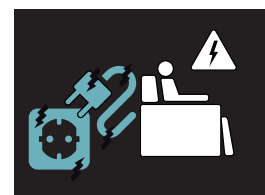


Non utilizzare con voltaggio diverso da quello indicato sull'etichetta – rischio di cortocircuito o incendio.

Non manomettere cavo elettrico, spina e presa di corrente – rischio di scossa, cortocircuito e incendio.

In caso di interruzione della corrente, spegnere il dispositivo e staccare la spina dalla presa di corrente. Rischio di incidenti.

Non lasciare l'apparecchio collegato alla rete elettrica quando incustodito – rischio di incendio, scossa elettrica, cortocircuito.



Non utilizzare in caso di danneggiamento del cavo elettrico, della spina e della presa di corrente – rischio di scossa elettrica, cortocircuito e incendio.



Non usare con indumenti bagnati; non usare quando la poltrona è bagnata; non utilizzare con mani bagnate o con piedi umidi e nudi – rischio di lesioni o scossa elettrica.

Pulizia e manutenzione

Si consiglia di leggere attentamente le istruzioni di seguito descritte ed evitare qualsiasi operazione che non viene descritta. Per la manutenzione ordinaria della poltrona si consiglia di spolverare con un panno asciutto il rivestimento esterno della poltrona e della pulsantiera di comando, evitando l'uso di detergenti chimici.

Attenzione

- Disinserire sempre la spina dall'alimentazione elettrica prima di eseguire le operazioni di pulizia o manutenzione.
- Accertarsi dell'integrità del cavo elettrico e controllare periodicamente la funzionalità dei motori elettrici.
- Per la pulizia delle parti elettriche è vietato l'uso di liquidi e/o sostanze infiammabili.
- Prima di riutilizzare la poltrona, assicurarsi che tutte le parti pulite siano completamente asciutte.
- Se la poltrona non venisse utilizzata per lungo tempo, custodirla in luoghi con bassa percentuale di umidità e di polvere onde evitare la formazione di muffe sul rivestimento o di ruggine sul meccanismo del telaio.

Per le normali pulizie si consiglia di spolverare il prodotto con una spazzola morbida e di usare l'aspirapolvere in maniera delicata solo per le pulizie stagionali.

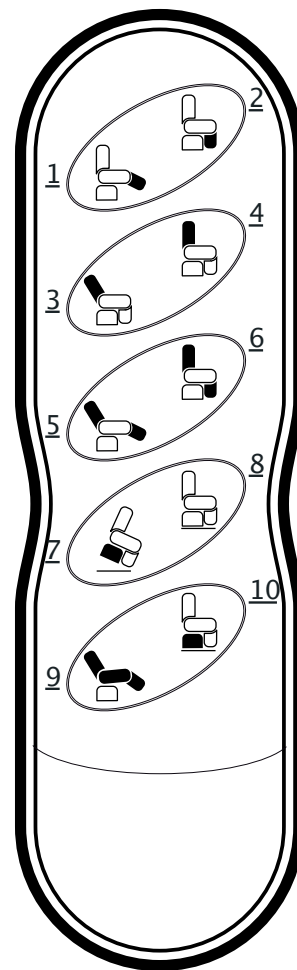
Per le macchie a base acquosa, tipo caffè, tè o bibite, è preferibile tamponare leggermente con un panno per assorbire il liquido, evitando sfregamenti.

Per le macchie da sostanze grasse come olio, ketchup, maionese o cioccolata, rimuovere delicatamente la sostanza dalla superficie con carta assorbente, avendo cura di non premere per evitare che lo sporco penetri nei pori della pelle. Con un panno pulito, imbevuto di una soluzione di sapone neutro molto diluito, strofinare delicatamente dall'esterno verso l'interno della macchia. Asciugare immediatamente con un panno pulito. Usare esclusivamente acqua e sapone neutro non colorato.

Prima di utilizzare un qualsiasi detersivo è consigliabile testarne gli effetti in un angolo nascosto, per evitare di rovinare la poltrona.

- Non utilizzare la poltrona se vi sono segni di danni visibili.
- Inserire la spina del cavo di alimentazione nella presa di corrente.
- Prima di azionare le funzioni l'utilizzatore deve sedersi in posizione corretta.

Telecomando e movimenti



Posizione seduta

Tenendo premuto il tasto 1 la pediera si alza. Rilasciando il tasto, la pediera si ferma nella posizione desiderata.

Tenendo premuto il tasto 2 la pediera si abbassa. Rilasciando il tasto, la pediera si ferma nella posizione desiderata.

Tenendo premuto il tasto 3 lo schienale si abbassa. Rilasciando il tasto, lo schienale si ferma nella posizione desiderata.

Tenendo premuto il tasto 4 lo schienale si alza. Rilasciando il tasto, lo schienale si ferma nella posizione desiderata.

Tenendo premuto il tasto 5 lo schienale si abbassa e la pediera si alza. Rilasciando il tasto, lo schienale e la pediera si fermano nella posizione desiderata.

Tenendo premuto il tasto 6 lo schienale si alza e la pediera si abbassa. Rilasciando il tasto, lo schienale e la pediera si fermano nella posizione desiderata.

Funzione „lift“ alzapersona

Tenendo premuto il tasto 7 la poltrona si alza posteriormente. Rilasciando il tasto, la poltrona si ferma nella posizione desiderata. Per riabbassare la poltrona, tenere premuto il tasto 8.

Funzione basculante frontale

Tenendo premuto il tasto 9 la poltrona si alza anteriormente. Rilasciando il tasto, la poltrona si ferma nella posizione desiderata. Per riabbassare la poltrona, tenere premuto il tasto 10.

Funzione innalzamento parallelo al suolo

Azionando la funzione basculante frontale insieme alla funzione lift alzapersona, è possibile sollevare la poltrona parallelamente al suolo di circa 20 cm.

Tenere premuto prima il tasto 9 per sollevare la poltrona anteriormente. Successivamente, premere il tasto 7 per sollevare la poltrona posteriormente. Rilasciare il tasto 7 quando la poltrona è in posizione parallela rispetto al suolo. Per riportare la poltrona al suolo, premere prima il tasto 8 per abbassare la parte posteriore e successivamente il tasto 10 per la parte anteriore.

Problemi e soluzioni

In questo capitolo sono riportati i problemi più ricorrenti legati all'uso della poltrona. Se non riuscite a risolvere i problemi con le informazioni seguenti, vi preghiamo di contattare il Centro Assistenza Autorizzato.

Problema	Soluzione
La poltrona non si accende	Verificare che la spina del cavo di alimentazione sia correttamente inserita nella presa di corrente.
La poltrona non funziona	Verificare che la posizione della leva del roller system posta in fondo allo schienale della poltrona sia in alto (Roller system disinserito).
Uno dei movimenti previsti dalla poltrona non arriva a fine corsa	Verificare che la poltrona non sia troppo vicina ad una parete che ne ostacola i movimenti. Verificare che non ci siano oggetti incastrati nella meccanica della poltrona.



Smaltimento

L'imballaggio del prodotto è composto da materiali riciclabili. Smaltirlo in conformità alle norme di tutela ambientale.



Ai sensi dell'art. 26 del Decreto Legislativo 14 del marzo 2014, n. 49 „Attuazione della direttiva 2012/19/UE sui rifiuti di apparecchiature elettriche ed elettroniche (RAEE)“ il simbolo del cassonetto barrato riportato sull'apparecchiatura o sulla sua confezione indica che il prodotto alla fine della propria vita utile deve essere raccolto separatamente dagli altri rifiuti. L'utente dovrà, pertanto, conferire l'apparecchiatura giunta a fine vita agli idonei centri comunali di raccolta differenziata dei rifiuti elettrotecnici ed elettronici. In alternativa alla gestione autonoma è possibile consegnare l'apparecchiatura che si desidera smaltire al rivenditore, al momento dell'acquisto di una nuova apparecchiatura di tipo equivalente. Presso i rivenditori di prodotti elettronici con superficie di vendita di almeno 400 metri quadrati è inoltre possibile consegnare gratuitamente, senza obbligo di acquisto, i prodotti elettronici da smaltire con dimensioni inferiori a 25 centimetri. L'adeguata raccolta differenziata per l'avvio successivo dell'apparecchiatura dismessa al riciclaggio, al trattamento e allo smaltimento ambientalmente compatibile contribuisce ad evitare possibili effetti negativi sull'ambiente e sulla salute e favorisce il reimpiego e/o riciclo dei materiali di cui è composta l'apparecchiatura.

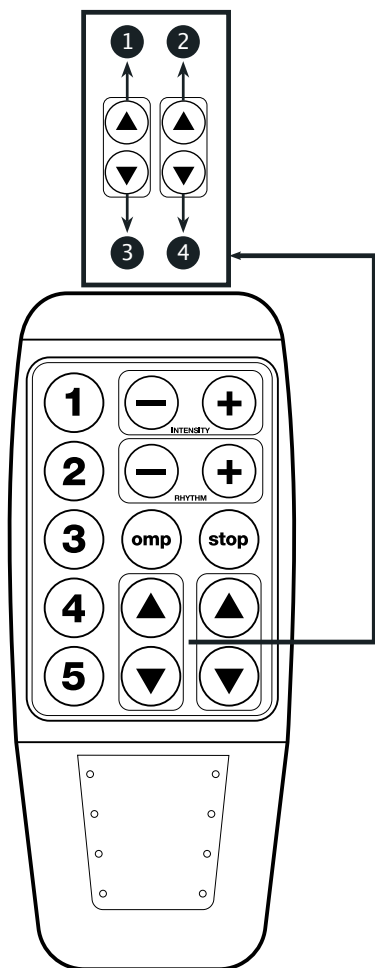
Garanzia

La garanzia delle Biber Relax ha validità di 24 mesi e decorre dal giorno stesso della consegna. La garanzia è limitata a difetti di costruzione dell'azienda ed esclude ogni responsabilità per danni diretti e indiretti. Le eventuali avarie causate da trasporto effettuato da terzi, da erronea installazione o manutenzione, da negligenze e modifiche non autorizzate non sono coperte da garanzia. Sono, inoltre, esclusi dalla garanzia i componenti elettrici e quanto altro dipenda da normale logorio e usura.

Condizioni

- Il prodotto è sottoposto a collaudo e sono coperti da garanzia per 24 mesi.
- La decorrenza della garanzia inizia dalla data di fattura, a meno che l'acquirente provi che la data di consegna è successiva.
- Il prodotto è garantito contro difetti di materiali e/o di fabbricazione, la garanzia consiste nella sostituzione o riparazione delle parti componenti il prodotto che risultino difettose.
- Sono esclusi dalla garanzia i difetti che derivano da: uso improprio o errato, uso non conforme alle indicazioni contenute nel libretto di istruzioni, danni causati da un trasporto effettuato da terzi, da erronea manutenzione, da modifiche non autorizzate, danni dovuti a errato allacciamento a tensione diversa da quella prevista per l'apparecchio, ovvero diversa dal limite stabilito dalle norme CEI. Si ritengono altresì escluse da ogni forma di garanzia le parti soggette a logorio e usura. Si esclude inoltre ogni responsabilità per danni diretti o indiretti derivanti dall'utilizzo del prodotto.
- Le riparazioni a domicilio devono essere preventivamente concordate con il centro Biber. La garanzia decade qualora il prodotto sia stato manomesso o riparato da personale non autorizzato.
- La riparazione potrà essere effettuata solo ed esclusivamente da personale autorizzato da Biber.

Funzione massaggio – Vale solo per poltrona relax massaggio per anziani



Precauzioni per versioni massaggio

- Per i soggetti elencati nei seguenti casi è necessario consultare il medico prima dell'utilizzo del prodotto.
- Persone che seguono terapie mediche, con infezioni o ferite. Soggetti con anomalie o deformazioni nella struttura ossea. Soggetti in stato interessante o durante il ciclo mestruale.
- Persone in convalescenza post-operatoria.
- Soggetti con disturbi cardiaci e portatori di pacemaker.
- I soggetti con disabilità psichica e/o fisica devono essere sempre accompagnati e seguiti nell'utilizzo del prodotto.
- Soggetti in grave stato febbrile.

In caso di malore durante l'utilizzo o dolori per stimolazioni troppo forti, spegnere immediatamente la poltrona e interrompere la seduta.

Menù regolazione seduta

Tenendo premuto il tasto 4 lo schienale si abbassa. Rilasciando il tasto, lo schienale si ferma nella posizione desiderata.

Tenendo premuto il tasto 3 la pediera si alza.

Rilasciando il tasto, la pediera si ferma nella posizione desiderata. Tenendo premuto il tasto

2 lo schienale si alza.

Rilasciando il tasto, lo schienale si ferma nella posizione desiderata. Tenendo premuto il tasto

1 la pediera si abbassa.

Rilasciando il tasto, la pediera si ferma nella posizione desiderata.

Funzione lift alzapersona

Prima di portare la poltrona in posizione LIFT verificare che lo schienale sia completamente verticale premendo il tasto 2.

Tenendo premuto il tasto 1 la poltrona si alza. Rilasciando il tasto, la poltrona si ferma nella posizione desiderata. Per riabbassare la poltrona, tenere premuto il tasto 3.

Attivare e disattivare il vibromassaggio

Premendo il tasto una volta il massaggio Vibro viene attivato.

Sono attivabili 5 zone vibranti:

- 1 Zona dorsale
- 2 Zona lombare
- 3 Zona lombare
- 4 Seduta anteriore
- 5 Pediera

Premendo il tasto una seconda volta il massaggio Vibro viene disattivato.

+ –

Regolare l'intensità del massaggio

(5 livelli d'intensità)

Premendo il tasto + l'intensità si alzerà di un livello per volta.

Premendo il tasto – l'intensità si abbasserà di un livello per volta.

Programmi di massaggio

(3 programmi)

I programmi si attivano premendo il tasto omp

Premendo una volta omp si attiva il programma di massaggio Tapping. Funziona un vibro alla volta dalla zona dorsale alla pediera.

Premendo omp una seconda volta si attiva il programma di massaggio Onda. Tutti i vibrator della poltrona sono attivi con velocità.

Premendo omp una terza volta si attiva il programma di massaggio Flat.

Tutti i vibrator della poltrona sono attivi simultaneamente.

+ –

Regolare il ritmo del massaggio

(12 livelli di velocità)

Premendo il tasto + il ritmo si alzerà di un livello per volta.

Premendo il tasto – il ritmo si abbasserà di un livello per volta.

Problemi e soluzioni

In questo capitolo sono riportati i problemi più ricorrenti legati all'uso della poltrona. Se non riuscite a risolvere i problemi con le informazioni seguenti, vi preghiamo di contattare il Centro Assistenza Autorizzato.

Problema	Soluzione
La funzione vibromassaggio si interrompe	Ogni 12 minuti di funzionamento il sistema vibrante va in pausa per 5 minuti.

