



Anleitung

Freitragender Zeitschriftenturm

Zeitschriften sind kein kurzlebiger Lesestoff, immer wieder lassen sich beim Durchblättern und Schmökern neue interessante Beiträge entdecken. Das gilt auch für manche Tageszeitung und natürlich für hochwertige Kataloge wie den, den Sie gerade studieren. Wer solche Lektüre zu schätzen weiß, möchte ungern unter Papierstapeln nach dem aktuell gewünschten Heft wühlen müssen. Für attraktive Ordnung und Übersicht sorgt dieser Zeitschriftenturm aus pulverbeschichtetem Stahl. Die 4 Ablageflächen ermöglichen eine stilvolle Ordnung von über 150 Magazinen nach Themen oder Datum, ohne dass dabei ein Stapel umzukippen droht.

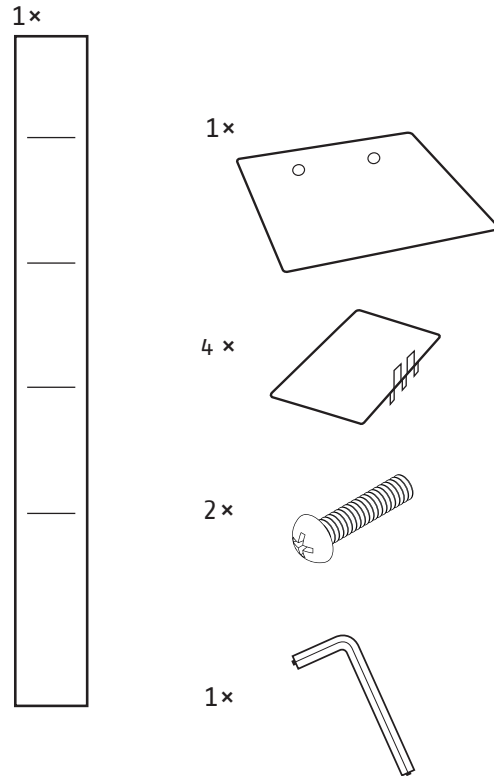
Pulverbeschichtung – einfache Pflege!

- Am besten nur mit klarem Wasser und weichem Tuch reinigen.
- Nie Verdünnern oder Scheuermittel verwenden!
- Gewöhnliche milde Haushaltsreiniger sind erlaubt.

Sicherheit

- Trotz standfester Konstruktion: Kinder und Haustiere dürfen das Möbel nicht als Kletterturm missbrauchen – Kippgefahr!

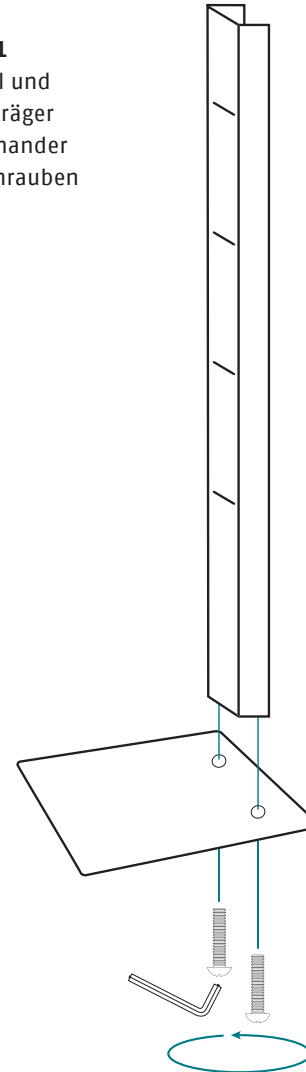
Lieferumfang



Schritt 1

Es wird empfohlen, die Montage mit 2 Personen durchzuführen. Verschrauben Sie den Sockel mit dem Stahlträger fest.

Abb. 1
Sockel und
Stahlträger
miteinander
verschrauben



Schritt 2

Nun müssen Sie nur noch die Regalböden einsetzen und können Ihren neuen Bücherturm mit Ihren Büchern bestücken.

Abb. 2
Regalböden
einhängen

