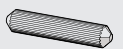
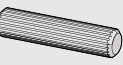
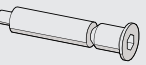

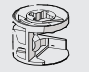


# Damen-Schreib- und -Schminktisch



Anleitung

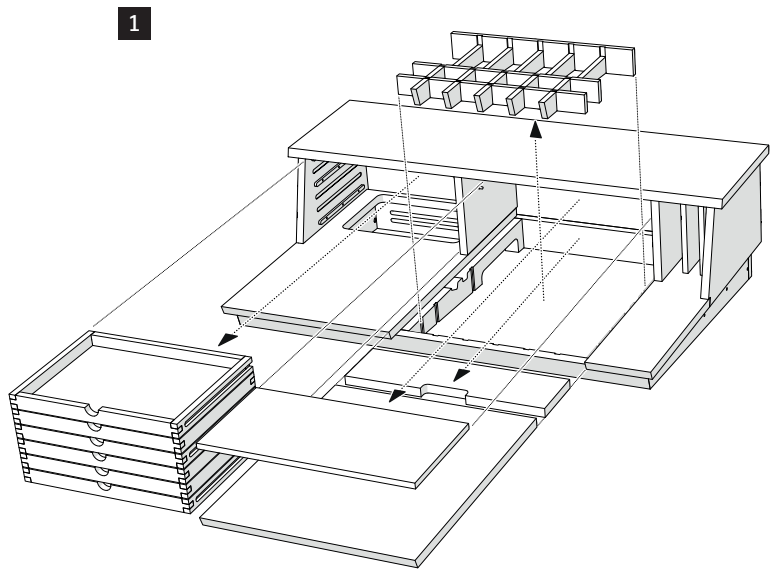
A		8 x
B		4 x
C		6 x
D		2 x
E		2 x

**Lieferumfang**

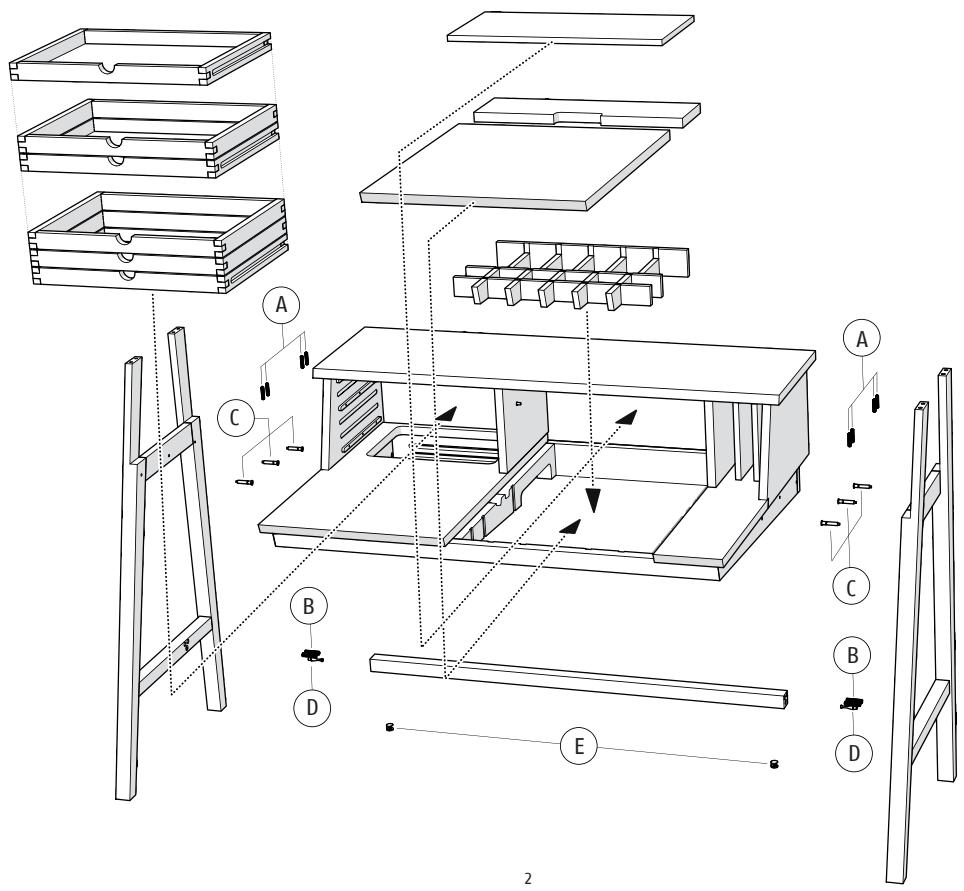
- 8 x Holzdübel  $\varnothing$  8 x 35 mm
- 4 x Holzdübel  $\varnothing$  3 x 30 mm
- 10 x Konfirmatschrauben 7 x 38 mm
- 2 x Exzenterverbinder Minifix  $\varnothing$  15 mm
- 2 x Verbindungsbolzen B34/M6/12
- Inbusschlüssel/Innensechskantschlüssel L-Form SW4

**Benötigt werden**

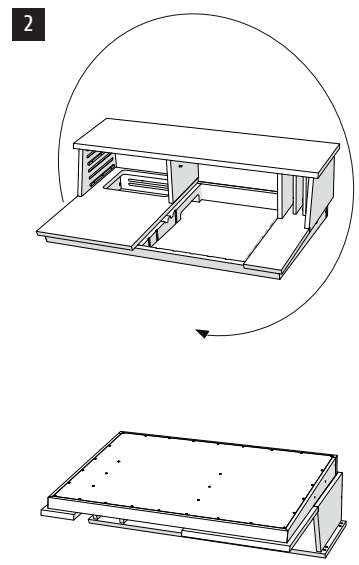
- 2 Personen
- ein Akkuschauber mit SW4-Bit – oder den mitgelieferten Inbusschlüssel
- ein Kreuzschraubenzieher
- ein Gummihammer



1



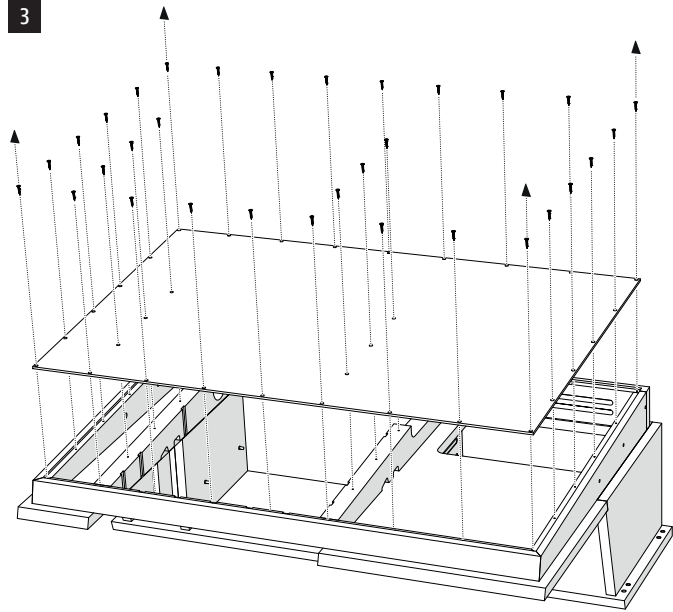
2



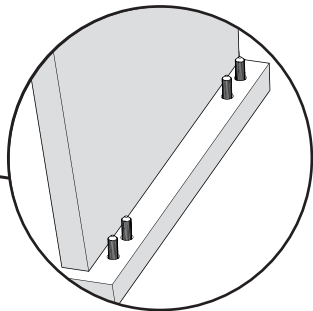
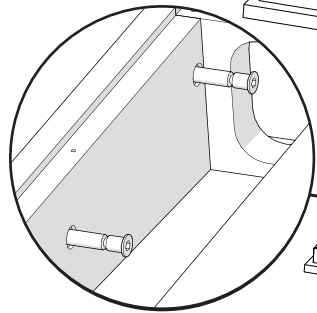
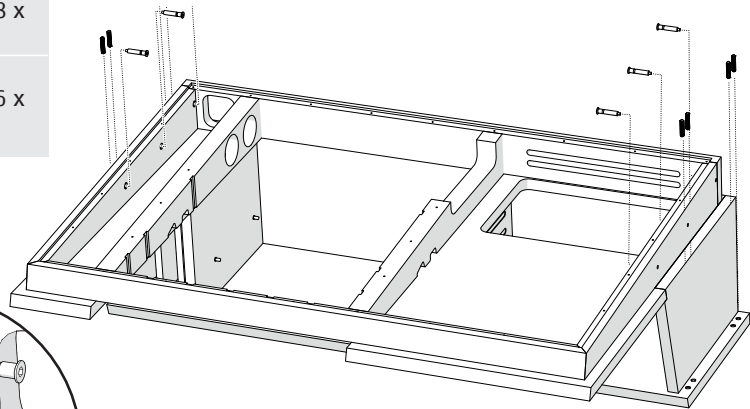
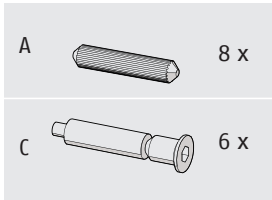
2

3

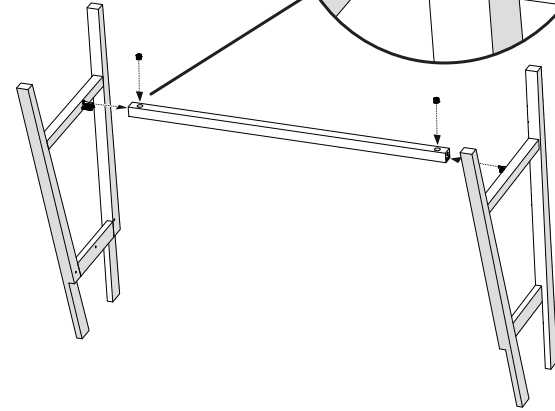
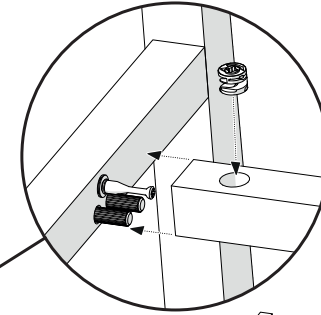
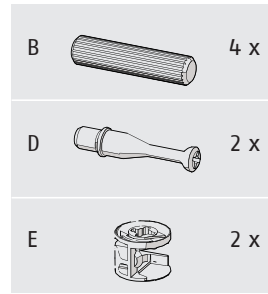
3



4



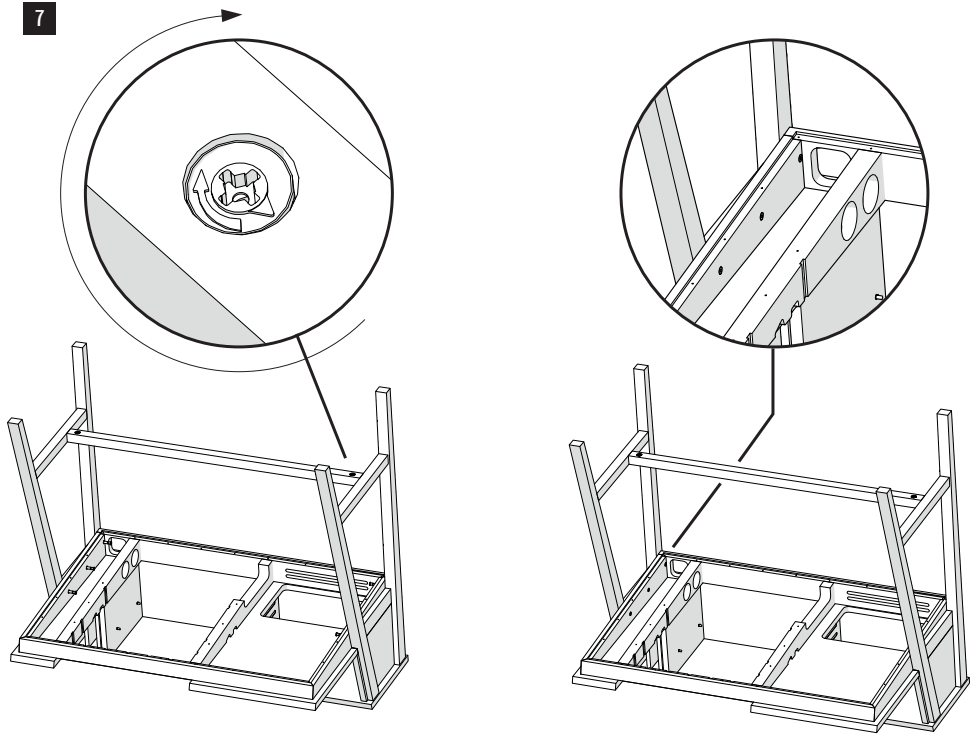
5



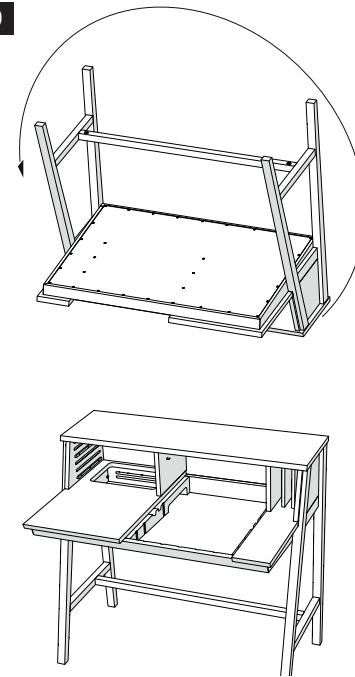
6



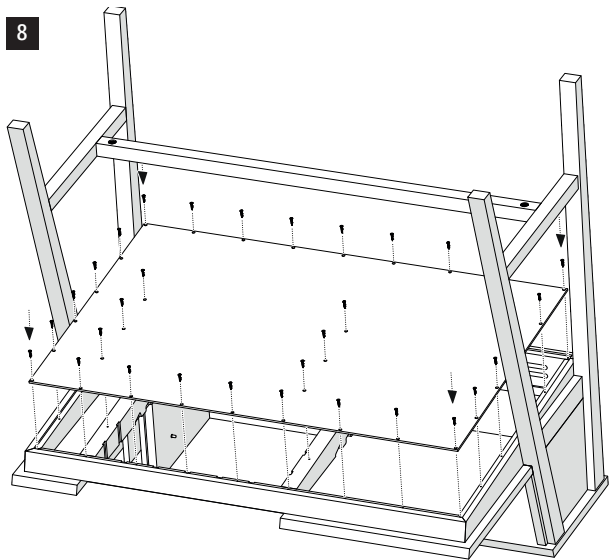
7



9



8



10

